



Documento Básico **SUA**

Seguridad de utilización y accesibilidad

Con comentarios del Ministerio de Fomento

- SUA 1 Seguridad frente al riesgo de caídas
- SUA 2 Seguridad frente al riesgo de impacto o de atrapamiento
- SUA 3 Seguridad frente al riesgo de aprisionamiento
- SUA 4 Seguridad frente al riesgo causado por iluminación inadecuada
- SUA 5 Seguridad frente al riesgo causado por situaciones con alta ocupación
- SUA 6 Seguridad frente al riesgo de ahogamiento
- SUA 7 Seguridad frente al riesgo causado por vehículos en movimiento
- SUA 8 Seguridad frente al riesgo causado por la acción del rayo
- SUA 9 Accesibilidad

Disposiciones legislativas

El articulado de este documento básico fue aprobado por el Real Decreto 314/2006, de 17 de marzo (BOE 28-marzo-2006) y posteriormente ha sido modificado por las siguientes disposiciones:

- Real Decreto 1371/2007 de 19 de octubre (BOE 23-octubre-2007)
- Corrección de errores y erratas del Real Decreto 314/2006 de 17 de marzo (BOE 25-enero-2008)
- Orden VIV/984/2009 de 15 de abril (BOE 23-abril-2009)
- Corrección de errores y erratas de la orden VIV/984/2009 de 15 de abril (BOE 23-septiembre-2009)
- Real Decreto 173/2010 de 19 de febrero (BOE 11-marzo-2010)
- Sentencia del TS de 4/5/2010 (BOE 30/7/2010)

DB SUA con comentarios

Conforme a lo establecido en el artículo 35.g) de la Ley de Régimen Jurídico de las Administraciones Públicas y del Procedimiento Administrativo Común, la Dirección General de Arquitectura, Vivienda y Suelo ha respondido a numerosas consultas relacionadas con la interpretación y aplicación del Documento Básico DB SUA del Código Técnico de la Edificación.

Esta versión del DB SUA incorpora, junto al texto articulado del DB, los principales comentarios, aclaraciones y criterios de aplicación resultado de dichas consultas, de los cuales se han publicado las siguientes versiones anteriores:

- | | | |
|---------------------------|---------------------------|---------------------------|
| - 4 de febrero de 2008 | - 29 de junio de 2012 | - 22 de diciembre de 2015 |
| - 1 de septiembre de 2008 | - 21 de diciembre de 2012 | - 30 de junio de 2016 |
| - 21 de agosto de 2009 | - 18 de diciembre de 2013 | - 23 de diciembre de 2016 |
| - 18 de mayo de 2010 | - 30 de junio de 2014 | - 30 de junio de 2017 |
| - 12 de abril de 2011 | - 19 de diciembre de 2014 | - 26 de diciembre de 2017 |
| - 2 de diciembre de 2011 | - 30 de junio de 2015 | |

Comentarios, aclaraciones y criterios de aplicación

Los comentarios que ya existían en versiones anteriores figuran con este tipo de letra, con esta sangría y con una línea vertical fina en el margen izquierdo.

Los comentarios, aclaraciones y criterios de aplicación que se incorporan o modifican significativamente en esta actualización figuran con una doble línea vertical en el margen izquierdo.

Documentos de apoyo para la aplicación del DB SUA

El Ministerio de Fomento ha publicado una serie de documentos de apoyo (DA) que, aunque no son obligatorios, conforman, junto con el texto articulado del Código, el marco regulador aplicable. Se puede acceder a dichos documentos mediante el siguiente enlace: <http://www.codigotecnico.org>

Introducción

I Objeto

Este Documento Básico (DB) tiene por objeto establecer reglas y procedimientos que permiten cumplir las exigencias básicas de seguridad de utilización y accesibilidad. Las secciones de este DB se corresponden con las exigencias básicas SUA 1 a SUA 9. La correcta aplicación de cada Sección supone el cumplimiento de la exigencia básica correspondiente. La correcta aplicación del conjunto del DB supone que se satisface el requisito básico "Seguridad de utilización y accesibilidad".

Tanto el objetivo del requisito básico "Seguridad de utilización y accesibilidad", como las exigencias básicas se establecen en el artículo 12 de la Parte I de este CTE y son los siguientes:

Artículo 12. Exigencias básicas de seguridad de utilización y accesibilidad (SUA)

- 1 El objetivo del requisito básico "Seguridad de utilización y accesibilidad" consiste en reducir a límites aceptables el *riesgo* de que los *usuarios* sufran daños inmediatos en el *uso previsto* de los edificios, como consecuencia de las características de su *proyecto, construcción, uso y mantenimiento*, así como en facilitar el acceso y la utilización no discriminatoria, independiente y segura de los mismos a las personas con discapacidad.
- 2 Para satisfacer este objetivo, los *edificios* se proyectarán, construirán, mantendrán y utilizarán de forma que se cumplan las exigencias básicas que se establecen en los apartados siguientes.
- 3 El Documento Básico DB-SUA Seguridad de utilización y accesibilidad especifica parámetros objetivos y procedimientos cuyo cumplimiento asegura la satisfacción de las exigencias básicas y la superación de los niveles mínimos de calidad propios del requisito básico de seguridad de utilización y accesibilidad.

12.1. Exigencia básica SUA 1: Seguridad frente al riesgo de caídas

Se limitará el *riesgo* de que los *usuarios* sufran caídas, para lo cual los suelos serán adecuados para favorecer que las personas no resbalen, tropiecen o se dificulte la movilidad. Asimismo se limitará el riesgo de caídas en huecos, en cambios de nivel y en escaleras y rampas, facilitándose la limpieza de los acristalamientos exteriores en condiciones de seguridad.

12.2. Exigencia básica SUA 2: Seguridad frente al riesgo de impacto o de atrapamiento

Se limitará el *riesgo* de que los *usuarios* puedan sufrir impacto o atrapamiento con elementos fijos o practicables del edificio.

12.3. Exigencia básica SUA 3: Seguridad frente al riesgo de aprisionamiento

Se limitará el *riesgo* de que los *usuarios* puedan quedar accidentalmente aprisionados en recintos.

12.4. Exigencia básica SUA 4: Seguridad frente al riesgo causado por iluminación inadecuada

Se limitará el *riesgo* de daños a las personas como consecuencia de una iluminación inadecuada en zonas de circulación de los *edificios*, tanto interiores como exteriores, incluso en caso de emergencia o de fallo del alumbrado normal.

12.5. Exigencia básica SUA 5: Seguridad frente al riesgo causado por situaciones con alta ocupación

Se limitará el *riesgo* causado por situaciones con alta ocupación facilitando la circulación de las personas y la sectorización con elementos de protección y contención en previsión del riesgo de aplastamiento.

12.6. Exigencia básica SUA 6: Seguridad frente al riesgo de ahogamiento

Se limitará el *riesgo* de caídas que puedan derivar en ahogamiento en piscinas, depósitos, pozos y simi-

lares mediante elementos que restrinjan el acceso.

12.7. Exigencia básica SUA 7: Seguridad frente al riesgo causado por vehículos en movimiento

Se limitará el *riesgo* causado por vehículos en movimiento atendiendo a los tipos de pavimentos y la señalización y protección de las zonas de circulación rodada y de las personas.

12.8. Exigencia básica SUA 8: Seguridad frente al riesgo causado por la acción del rayo

Se limitará el *riesgo* de electrocución y de incendio causado por la acción del rayo, mediante instalaciones adecuadas de protección contra el rayo.

12.9. Exigencia básica SUA 9: Accesibilidad

Se facilitará el acceso y la utilización no discriminatoria, independiente y segura de los edificios a las personas con discapacidad.

II Ámbito de aplicación

El ámbito de aplicación de este DB es el que se establece con carácter general para el conjunto del CTE en el artículo 2 de la Parte I.

Su contenido se refiere únicamente a las exigencias básicas relacionadas con el requisito básico "Seguridad de utilización y accesibilidad". También deben cumplirse las exigencias básicas de los demás requisitos básicos, lo que se posibilita mediante la aplicación del DB correspondiente a cada uno de ellos.

La protección frente a los riesgos específicos de:

- las instalaciones de los edificios;
- las actividades laborales;
- las zonas y elementos de uso reservado a personal especializado en mantenimiento, reparaciones, etc.;
- los elementos para el público singulares y característicos de las infraestructuras del transporte, tales como andenes, pasarelas, pasos inferiores, etc.;

así como las condiciones de accesibilidad en estos últimos elementos, se regulan en su reglamentación específica.

Aplicación del DB SUA a escaleras mecánicas, ascensores accesibles, plataformas elevadoras verticales, etc.

Las condiciones para las escaleras mecánicas, los *ascensores accesibles*, las plataformas elevadoras verticales, etc., dado que se trata de productos industriales con normativa y reglamentación específica muy completa, se encuentran definidas en su propia reglamentación. Este DB puede establecer alguna medida adicional cuando se considere necesaria.

En el caso de las escaleras mecánicas, si bien la escalera en sí (peldaños, sistemas de seguridad, etc.) debe cumplir las condiciones establecidas en su propia reglamentación de seguridad, se deben tener además en cuenta los riesgos relacionados con el emplazamiento de dicha escalera en una zona concreta del edificio.

Por lo tanto, para desniveles superiores a 6 m es exigible una barrera de protección de 110 cm.

Diferencias entre DB SUA y reglamentación sobre lugares de trabajo

La disposición final segunda del Real Decreto 314/2006, de 17 de marzo, por el que se aprueba el Código Técnico de la Edificación establece que "Las exigencias del Código Técnico de la Edificación se aplicarán sin perjuicio de la obligatoriedad del cumplimiento de la normativa de prevención de riesgos laborales que resulte aplicable."

No obstante, algunas soluciones del DB-SUA, cuando así se especifique, aun siendo distintas a las de dicha reglamentación puede considerarse que presentan una seguridad equivalente (p. ej. ver comentario a las barreras delante de asientos fijos).

Aplicación del DB SUA a elementos de uso exclusivo para mantenimiento, inspección, reparaciones, etc.

Conviene recordar que el ámbito de aplicación del DB SUA no incluye los elementos del edificio cuyo uso esté reservado a personal especializado de mantenimiento, inspección, reparación, etc., ya que dichas perso-

nas no se consideran "usuarios del edificio", que son los contemplados en el objeto del requisito básico "Seguridad de utilización y accesibilidad". Dichos elementos deben cumplir la reglamentación de seguridad en el trabajo que en cada caso les sea aplicable. En particular, cabe destacar que el Real Decreto 1627/1997, de 24 de octubre, por el que se establecen disposiciones mínimas de seguridad y salud en las obras de construcción, establece, en sus artículos 5.6, 6.3 y 8, la obligación de que los proyectistas consideren los principios generales de prevención en materia de seguridad y salud laboral en la elaboración del proyecto de obra; contemplando, asimismo, las previsiones y las informaciones útiles para efectuar en su día, en las debidas condiciones de seguridad y salud, los previsibles trabajos posteriores. También se tendrán en cuenta entre otros los requisitos del Real Decreto 486/1997, de 14 de abril, por el que se establecen las disposiciones mínimas de seguridad y salud en los lugares de trabajo y los del Real Decreto 1215/1997, de 18 de julio, por el que se establecen las disposiciones mínimas de seguridad y salud para la utilización por los trabajadores de los equipos de trabajo.

Así, las cubiertas han de diseñarse y contar con aquellos elementos, dispositivos y sistemas de protección que sean precisos para que las labores de inspección y mantenimiento de las mismas se puedan realizar en condiciones de seguridad. Para más información, véanse las Guías Técnicas publicadas por el Instituto Nacional de Seguridad, Salud y Bienestar en el Trabajo (INSSBT).

Elementos para el público singulares y característicos de las infraestructuras del transporte

El cuarto guión se refiere a riesgos y a condiciones de accesibilidad vinculados a elementos realmente específicos de las infraestructuras del transporte, tales como los que se citan, pero no a una escalera o a cualquier otro elemento de dichas infraestructuras en nada diferente al de cualquier otro edificio y al cual se le deben aplicar por tanto las condiciones del DB SUA.

Situaciones en las que no se prevea un determinado tipo de usuario

Cuando quede suficientemente justificado que la presencia de determinado tipo de usuarios (personas con discapacidad visual, personas con discapacidad auditiva, usuarios de silla de ruedas, niños, etc.) no es previsible en una zona determinada, se puede considerar innecesario aplicar aquellas condiciones establecidas en el DB SUA específicamente dirigidas a ese tipo de usuarios.

Por ejemplo, se puede considerar no previsible la presencia de usuarios de silla de ruedas en aquellas plantas de hotel en las que únicamente haya habitaciones de alojamiento y ninguna de ellas sea un *alojamiento accesible*. En tal caso, en la documentación final de la obra debería quedar constancia, con el fin de que el titular de la actividad adopte las medidas oportunas.

Aplicación del DB SUA a edificios de uso industrial

En prácticamente todos los edificios de uso principal industrial cabe diferenciar entre zonas de actividad propiamente industrial y zonas para otros tipos actividad: oficinas, vestuarios, comedor, descanso, etc.

En las zonas de actividad no industrial de los edificios industriales se deben aplicar las condiciones que se establecen en este DB para dichas zonas. En cambio, en las zonas de actividad industrial se debe aplicar la reglamentación de seguridad industrial y de seguridad en el trabajo.

Como en el conjunto del CTE, el ámbito de aplicación de este DB son las obras de edificación. Por ello, los elementos del entorno del edificio a los que les son aplicables sus condiciones son aquellos que forman parte del proyecto de edificación. Conforme al artículo 2, punto 3 de la ley 38/1999, de 5 de noviembre, de Ordenación de la Edificación (LOE), se consideran comprendidas en la edificación sus instalaciones fijas y el equipamiento propio, así como los elementos de urbanización que permanezcan adscritos al edificio.

Las exigencias que se establezcan en este DB para los edificios serán igualmente aplicables a los establecimientos.

III Criterios generales de aplicación

Pueden utilizarse otras soluciones diferentes a las contenidas en este DB⁽¹⁾, en cuyo caso deberá seguirse el procedimiento establecido en el artículo 5 del CTE, y deberá documentarse en el proyecto el cumplimiento de las exigencias básicas. Cuando la aplicación de las condiciones de este DB en obras en edificios existentes no sea técnica o económicamente viable o, en su caso, sea incompatible con su grado de protección, se podrán aplicar aquellas soluciones alternativas que permitan la mayor adecuación posible a dichas condiciones. En la documentación final de la obra deberá quedar constancia de aquellas limitaciones al uso del edificio que puedan ser necesarias como consecuencia del grado final de adecuación alcanzado y que deban ser tenidas en cuenta por los titulares de las actividades.

⁽¹⁾ En edificios existentes se pueden proponer soluciones alternativas basadas en la utilización de elementos y dispositivos mecánicos capaces de cumplir la misma función.

Adecuación de edificios existentes a las condiciones de accesibilidad del DB SUA

Los edificios existentes deben adecuarse a las condiciones de accesibilidad que establece el DB SUA antes del 4 de diciembre de 2017 en todo aquello que sea susceptible de ajustes razonables, conforme a la disposición adicional tercera, apartado b), del Real Decreto Legislativo 1/2013, de 29 de noviembre, por el que se aprueba el Texto Refundido de la Ley General de derechos de las personas con discapacidad y de su inclusión social.

Cumplimiento del DB SUA en edificios existentes y efectividad de la adecuación al DB

Esta condición se ha hecho extensiva, para el conjunto del CTE y de sus requisitos básicos y para todos los edificios existentes, mediante la modificación del artículo 2 de la Parte I del CTE introducida por la Ley 8/2013 de 26 de junio, de rehabilitación, regeneración y renovación urbanas en su disposición final undécima.

La adecuación a este DB de un elemento que se modifica puede no ser efectiva cuando depende de la necesaria contribución de otros elementos que, por no modificarse con la reforma, no se adecuan a este DB. Por ejemplo, podría ser el caso de una reforma de un aseo de un establecimiento no accesible para usuarios de silla de ruedas, en la que dotar a dicho aseo de las condiciones de accesibilidad para dichos usuarios no aportaría ninguna mejora efectiva.

Mayor adecuación efectiva en la aplicación del DB en un establecimiento integrado en un edificio existente

Un establecimiento nuevo integrado en un edificio existente, que impone unas condiciones de contorno principalmente de acceso, puede tener una dificultad de modificación o adaptación que ha de tenerse en cuenta a la hora de aplicar el DB SUA con un razonable grado de flexibilidad.

Si bien esta flexibilidad puede ser razonable en un edificio construido con anterioridad a la aprobación del DB SUA, no lo es en el caso de un edificio construido posteriormente a éste, puesto que las condiciones exigibles son conocidas de antemano.

Plataformas elevadoras verticales y salvaescaleras

Respecto a la nota 1 de este apartado, el uso de plataformas elevadoras queda condicionado a que se trate de intervenciones en edificios existentes, y siempre que la instalación de ascensor o rampa accesible (cuando sea exigible según la sección SUA 9) sea inadecuado o inviable.

La instalación de plataformas salvaescaleras tiene como condición que en su posición de uso no impidan la utilización segura de la escalera por personas a pie, que en su posición plegada, no reduzcan ni la anchura mínima exigible ni la de cálculo de los elementos de evacuación (pasillos, escaleras, etc.) y que se pongan los medios humanos o técnicos necesarios para asegurar que en caso de emergencia no se entorpezca la evacuación.

Documento de apoyo sobre adecuación efectiva de las condiciones de accesibilidad en edificios existentes DA DB-SUA / 2

El DA DB-SUA / 2 "Adecuación efectiva de las condiciones de accesibilidad en edificios existentes" (anteriormente denominado "Criterios para la utilización de elementos y dispositivos mecánicos"), tiene por objeto proporcionar criterios de flexibilidad para la adecuación efectiva de los edificios y establecimientos existentes a las condiciones básicas de accesibilidad y no discriminación de las personas con discapacidad.

A estos efectos, se consideran edificios y establecimientos existentes aquellos cuya solicitud de licencia de obras fue anterior al 12 de septiembre de 2010 (disposición transitoria tercera del Real Decreto 173/2010, de 19 de febrero). Los edificios cuya licencia fue posterior a dicha fecha debieron cumplir plenamente las condiciones de accesibilidad que ya estaban vigentes desde la misma.

Casos en los que se puede considerar no viable adecuar las condiciones existentes de accesibilidad para usuarios de silla de ruedas

En el marco de lo establecido en el punto 3 del artículo 2 de la parte I del CTE y a título de ejemplo, en casos debidamente justificados excepcionalmente se podría considerar no viable adecuar la accesibilidad para usuarios de sillas de ruedas en las siguientes situaciones:

- Obras que afecten significativamente a la estructura portante o a las instalaciones generales del edificio. Por ejemplo, cuando la eliminación de desniveles en el interior o en el acceso afecte al forjado o a elementos estructurales, se justifique que las obras para eliminarlos supone una carga desproporcionada y no sea viable instalar dispositivos mecánicos.

Cuando la supresión del obstáculo no sea viable pero este se pueda superar con ayuda (por ejemplo cuando sea menor de 20 cm o se pueda salvar con una rampa de longitud inferior a 1,25 m cuya pendiente no supere el 16%) su existencia no justifica la no adecuación de los elementos existentes a partir de ese punto.

En este sentido cabe señalar que rampas de una pendiente mayor al 12% pueden ser no adecuadas para su utilización por ciertas personas con limitaciones de movilidad así como con dificultades de equilibrio, que en su desplazamiento para salvar desniveles prefieren el uso de escaleras, razón por la que se deben disponer itinerarios alternativos a estas rampas mediante escaleras. Esta pendiente puede suponer un mayor riesgo de deslizamiento, fundamentalmente en aquellas rampas situadas en zonas exteriores o expuestas a lluvia, heladas o nieve. Es recomendable facilitar su utilización, por ejemplo, mediante la dotación de bandas antideslizantes en el pavimento, y la disposición de pasamanos, disposición de salva-ruedas a ambos lados de la rampa en toda su longitud así como refuerzo en la iluminación del elemento.

Se recuerda que una rampa del 16%, aunque puede suponer una barrera para determinados usuarios, por lo que no se puede considerar itinerario accesible, no supone un alto riesgo de utilización para otros usuarios conforme al apartado SUA1 - 4.3.1, solución aceptada en rampas de circulación de vehículos que también estén previstas como recorrido peatonal cuando no pertenezcan a un itinerario accesible.

- Construcción de rampa en pequeños establecimientos en los que, incluso teniendo en cuenta las tolerancias que se establecen en la tabla 2 del apartado 3 del DA DB-SUA/2 ocupe más del 5% de la superficie útil de la planta considerada (conforme a la definición del anejo A del DB SI, incluyendo las superficies en planta y sus mesetas si éstas no están incluidas en el espacio general), así como cuando, descartada la ejecución de la rampa, la instalación alternativa de un dispositivo mecánico también suponga una carga desproporcionada.
- Reforma de un establecimiento con su acceso situado en una planta de piso que no dispone de ascensor accesible ni de itinerario accesible desde el espacio exterior, siempre que en su implantación inicial cumpliera la reglamentación sobre accesibilidad vigente en aquel momento. Este criterio de no viabilidad no sería válido en cambios de uso ni en ampliaciones.
- Edificios o establecimientos no accesibles mediante vehículo y cuyos posibles accesos se encuentran en viales cuyas condiciones los hacen impracticables para usuarios de silla de ruedas y éstas no sean fácilmente modificables, por ejemplo, calles con fuertes pendientes prolongadas, calles escalonadas, etc., pero teniendo en cuenta que son fácilmente modificables las dificultades que provengan de pavimentos inadecuados, mobiliario urbano mal situado, aceras mal adaptadas, etc.
- Cuando no se ostenta la plena propiedad sobre los elementos a intervenir, excepto si lo permite el ordenamiento municipal, por ejemplo, en el supuesto de expropiación u ocupación del dominio público, conforme al artículo 9, punto 5, letra g) y al artículo 4, punto 4, respectivamente, de la Ley de Suelo y Rehabilitación Urbana (Real Decreto Legislativo 7/2015, de 30 de octubre).
- Cuando la intervención conlleve el desalojo de los ocupantes habituales o el cierre de la actividad durante un tiempo prolongado.

Hay que tener en cuenta que, en los casos anteriores, en establecimientos de pequeño tamaño puede ser desproporcionado llevar a cabo determinadas intervenciones y por tanto ser causa de inviabilidad, pero puede no serlo en establecimientos de mayor superficie.

Estos criterios de no viabilidad en ningún caso eximen del cumplimiento del resto de medidas de accesibilidad destinadas a otros usuarios.

Cuando se cita una disposición reglamentaria en este DB debe entenderse que se hace referencia a la versión vigente en el momento que se aplica el mismo. Cuando se cita una norma UNE, UNE-EN o UNE-EN ISO debe entenderse que se hace referencia a la versión que se indica, aun cuando exista una versión posterior, excepto cuando se trate de normas UNE correspondientes a normas EN o EN ISO cuya referencia haya sido publicada en el Diario Oficial de la Unión Europea en el marco de la aplicación de la Directiva 89/106/CEE sobre productos de construcción, en cuyo caso la cita debe relacionarse con la versión de dicha referencia.

Conforme a la Ley 50/1997, de 27 de noviembre, del Gobierno, se entienden como “disposiciones reglamentarias” las disposiciones dictadas por la Administración pública que se sitúan en el ordenamiento jurídico con un rango formal inferior a la ley, tales como el REBT, RITE, Real Decreto 486/1997, etc.

Se entienden como “normas” aquellas especificaciones técnicas aprobadas por organismos reconocidos de actividad normativa cuya observancia no es obligatoria, tales como las normas UNE, UNE-EN, ISO, etc.

A efectos de este DB deben tenerse en cuenta los siguientes criterios de aplicación:

- 1 Los edificios o zonas cuyo uso previsto no se encuentre entre los definidos en el Anexo SUA A de este DB deberán cumplir, salvo indicación en otro sentido, las condiciones particulares del uso al que mejor puedan asimilarse.

Clasificación de usos en el DB SUA

El DB SUA utiliza tres criterios diferentes y no excluyentes de clasificación de los usos:

- Según la actividad. Se aplica a edificios, a establecimientos o a zonas, por tanto es la más global. Son los usos *Residencial Vivienda*, *Residencial Público*, *Pública Concurrencia*, *Comercial*, *Sanitario*, etc.
- Según número y tipo de usuarios. Sólo se aplica a zonas o elementos. Cualquier zona, que siempre es de un uso según la actividad, es además de *uso general* o bien de *uso restringido*.
- Según su disponibilidad por el público y su familiaridad con el edificio. En principio cabe decir que es una clasificación aplicable a zonas de los edificios. Pero mientras que no abundan los edificios totalmente de *uso público*, ya que siempre suele haber algunas zonas de *uso privado*, sí hay edificios que son en su totalidad de *uso privado*, como es el caso de muchos edificios de *uso Residencial Vivienda* (otros en cambio tienen locales o establecimientos de *uso público*) o de *uso Administrativo* no abiertos al público.

Es importante no confundir “zonas de *uso privado*” con “zonas de *uso restringido*” o con “*uso Residencial Vivienda*”.

En relación con lo arriba indicado, los elementos de evacuación que se utilicen únicamente en caso de emergencia tienen el carácter de *uso público o privado, general o restringido* que tenga la zona a la que sirven.

Asimilación a más de un uso de los contemplados en el DB SUA

Cuando los diferentes aspectos de riesgo de una determinada actividad sean asimilables a diferentes usos de los contemplados en el DB SUA (los definidos en el Anejo SUA A) es posible aplicar en cada aspecto las condiciones reglamentarias del uso al cual dicho aspecto se puede asimilar, siempre que se justifique adecuadamente en base a un análisis de los riesgos específicos de la actividad en cuestión.

Establecimientos para actividades profesionales

En los establecimientos para actividades profesionales tales como despachos de abogados, oficinas técnicas, notarías, consultas de médicos, dentistas, centros docentes, academias, etc., los despachos se consideran zona de *uso privado*, según se establece en la definición de *uso privado* del anejo A. El resto de las zonas se consideran *uso público o privado* en función de si al establecimiento o a la zona en cuestión tiene acceso o no "el público".

A estos efectos se considera que aquellos establecimientos que sean de "pequeña entidad" en los que las personas acuden citadas de forma personalizada y en un número limitado (se puede considerar razonable establecer dicho límite en 100 m² de *superficie útil* y en 10 personas de ocupación) no están abiertos "al público", por lo que todas sus zonas se consideran de *uso privado* y pueden asimilarse, en el caso de que no lo sean, al *uso Administrativo*.

Hay que tener en cuenta que el hecho de asimilar estos espacios a *uso privado* no implica que puedan ser no accesibles por no considerarse de *uso público*, sino que las condiciones de accesibilidad aplicables a estos espacios y sus elementos son las propias de *uso privado*, es decir las relacionadas con un entorno conocido por el usuario. Véase también el comentario al punto 2 del apartado SUA 9-1.1.2 Accesibilidad en establecimientos.

Actividades profesionales dentro de una vivienda

Cuando el usuario de una vivienda, que continúa utilizándola como tal, lleva a cabo en ella actividades tales como una clase particular (idiomas, música, etc.) una consulta profesional (médico, psicólogo, fisioterapeuta, etc.) ello no supone un cambio de uso de la vivienda a efectos del CTE y no obliga a aplicar el mismo.

En cambio, cuando toda la vivienda pasa a estar dedicada a la actividad en cuestión, debe entenderse que se lleva a cabo un cambio de uso de dicha vivienda y, conforme al punto 5 del artículo 2 de su Parte I, debe aplicarse el CTE en los términos que se establecen en sus Documentos Básicos.

Viviendas tuteladas para personas con discapacidad en edificios de vivienda

Cuando una vivienda de un edificio de viviendas se destine a vivienda tutelada el edificio deberá cumplir las condiciones de accesibilidad que con carácter general se establecen en el DB SUA para el *uso Residencial Vivienda*, y la vivienda tutelada deberá cumplir las condiciones de accesibilidad que se establecen en el DB SUA para las viviendas teniendo en cuenta el tipo de discapacidad que, en su caso, puedan tener los ocupantes que en cada momento vayan a tener.

- 2 Cuando un cambio de uso afecte únicamente a parte de un edificio o cuando se realice una ampliación a un edificio existente, este DB deberá aplicarse a dicha parte, y disponer cuando sea exigible según la Sección SUA 9, al menos un *itinerario accesible* que la comunique con la vía pública.

Cambio de uso característico de un edificio o establecimiento

Conforme al artículo 2, punto 5 de la Parte I del CTE, cuando se cambie el uso característico de un edificio o de un establecimiento, este debe adecuarse a las condiciones de este DB, aun cuando no estuviera previsto realizar obras. Cuando no se cambie el uso característico dicha adecuación puede limitarse a los elementos afectados por las obras.

Cabe entender que el uso característico de un edificio o establecimiento a efectos, no de todo el CTE, sino de un determinado DB del CTE, es aquel que, por ser el principal o dominante, caracteriza a dicho edificio o establecimiento a efectos de dicho DB.

Los únicos DBs que establecen expresamente los usos característicos que consideran y que los definen en sus anejos de terminología son el DB SI y el DB SUA. Conforme a dichas definiciones, por ejemplo:

- un establecimiento que pasa de ser una zapatería a ser una papelería no cambia su uso característico, el cual sigue siendo *Comercial*.
- en cambio, una zapatería que pasa a ser un bar cambia su uso característico de *Comercial* a *Pública Concurrencia*, teniendo en cuenta para ello la definición del este último contenida en el DB SUA, ya que la contenida en el DB SI fue anulada mediante sentencia del Tribunal Supremo de 4/5/2010 (BOE 30/7/2010).

Uso y cambio de uso a efectos del DB SUA

La aplicación del DB SUA es función de los usos característicos que se establece en el mismo, no de los que se establecen en otros DB del CTE o en otras reglamentaciones u ordenanzas, aun cuando las denominaciones de los usos coincidan.

Por ejemplo, en un cambio de actividad de un edificio o un establecimiento puede ocurrir:

- que no se cambie el uso respecto a los establecidos en este DB, en cuyo caso debe considerarse como una reforma y aplicarse el DB a los elementos afectados
- que se cambie el uso respecto a los establecidos en este DB, en cuyo caso habrá que cumplir las condiciones de cambio de uso, parcial o característico según el caso, incluso aunque no estuviera prevista la realización de obras.

Accesibilidad a local sin uso previo en edificio existente

Un local sin ningún uso previo en un edificio existente es, a efectos del CTE, una obra inacabada. El proyecto y obra de terminación de dicho local para un uso determinado debe cumplir todas las exigencias del CTE vigentes en el momento de solicitar licencia para dicha obra (no para la obra inicial), incluidas las de seguridad de utilización y accesibilidad, particularizadas para el uso en cuestión, teniendo en cuenta las posibles cláusulas de flexibilidad que puedan ser aplicables por estar situado en un edificio existente.

Por otra parte, no parece justificable que el grado de flexibilidad que se aplique al primer uso de un establecimiento nuevo en un local existente desde hace tiempo sea mayor, sólo por el paso del tiempo, que el que se la aplicaría al mismo local si hubiese estado en uso durante ese tiempo y en la actualidad cambiase dicho uso.

Acceso a establecimiento nuevo resultante de rehabilitación total de edificio

Un establecimiento nuevo resultante de la rehabilitación total de un edificio y que tiene su primera actividad no se considera cambio de uso sino obra nueva.

Si se considera obra nueva, no es procedente acogerse al criterio de no viabilidad técnica y económica de la adecuación del acceso al establecimiento en el contexto de la reforma del mismo, ya que dicha adecuación a la reglamentación vigente debió llevarse a cabo en el contexto de la obra de rehabilitación total del edificio (véase comentario a este apartado "Accesibilidad a local sin uso previo en edificio existente", en especial el tercer párrafo del mismo).

Aplicación del DB SUA a cambios de actividad, a cambios de titularidad y a legalizaciones

La competencia para regular los cambios de actividad, los cambios de titularidad y las legalizaciones es de los ayuntamientos, por lo que corresponde a estos decidir sobre el alcance de la aplicación del CTE a dichos procesos. No obstante, cuando un cambio de actividad vaya acompañado de una obra de reforma o de un cambio del uso característico se debe aplicar el CTE en la forma establecida en este.

Transformación en viviendas de una planta bajo cubierta

Una obra de reforma para implantar viviendas nuevas en un espacio bajo cubierta destinado inicialmente a otro fin, por ejemplo trasteros, tiene la consideración de obra de ampliación y conforme al punto 2 de este apartado, las nuevas viviendas deben disponer de al menos un *itinerario accesible* que las comunique con la vía pública, siempre que sea exigible según SUA 9. Es decir, siempre que el bajo cubierta esté en la planta cuarta o superior o siempre que tras la obra el edificio pase a tener más de 12 viviendas en plantas distintas a la de acceso.

Dado que a dicha obra también se le deberá aplicar el DB SI y que con ella el edificio aumenta su altura de evacuación, el edificio deberá adecuarse en todas aquellas condiciones del DB SI asociadas a la nueva altura.

Adecuación efectiva en cambios de uso en edificios existentes

Cuando no sea viable alcanzar las condiciones del DB en cambios de uso, parece razonable el favorecer o, al menos, no penalizar los cambios de uso que supongan una disminución del nivel de riesgo o de los requisitos exigibles de accesibilidad.

En este sentido, cuando la dificultad de adaptación se encuentre en un elemento o zona cuyas exigencias son menores que las del uso previo, se podría adoptar el criterio de flexibilidad en casos como los siguientes:

- cuando el elemento afectado por el nuevo uso (por ejemplo la escalabilidad de una barandilla) no prevea la presencia de niños sin vigilancia respecto a la situación anterior;
- cuando el elemento afectado por el nuevo uso no prevea la utilización del mismo por personas con discapacidad;
- cuando el elemento afectado cambie de uso general a uso restringido;
- cuando se modifique el carácter de una zona, de uso público a privado;
- cuando se convierta un local comercial situado en un edificio de viviendas en vivienda.

Cuando, por el contrario, el cambio de uso suponga un aumento del nivel de riesgo o de los requisitos exigibles de accesibilidad se deben alcanzar las condiciones del DB y, si ello no fuera posible, se admitirían únicamente -a los efectos de accesibilidad- las tolerancias de la tabla 2 del DA DB SUA/2; de otro modo se estaría vulnerando el criterio de "no empeoramiento" respecto a la necesidad de conservar, como mínimo, las condiciones preexistentes antes de la intervención (conforme al párrafo 4 del art. 2.3 de la parte I del CTE).

En todo caso, dicha flexibilidad no es admisible en edificios o establecimientos construidos posteriormente a la entrada en vigor del DB.

- 3 En obras de reforma en las que se mantenga el uso, este DB debe aplicarse a los elementos del edificio modificados por la reforma, siempre que ello suponga una mayor adecuación a las condiciones de seguridad de utilización y accesibilidad establecidas en este DB.

Alcance de la aplicación del DB SUA en intervenciones en las que se mantenga el uso. Proporcionalidad

Con estos criterios generales no se pretende que cualquier intervención en la que se mantenga el uso suponga la total adecuación del edificio al DB (lo que en muchos casos sería imposible) sino que haya proporcionalidad entre el alcance constructivo de la intervención y el grado de mejora de las condiciones de seguridad de utilización y accesibilidad que se lleve a cabo.

En este sentido, por ejemplo, en el caso de exigir el cumplimiento de las condiciones establecidas para las barandillas, no es lo mismo una obra de reforma de alcance limitado que no contemple modificar dichas barandillas, que una obra de rehabilitación integral que en la práctica supone hacer un edificio nuevo totalmente adecuado a la reglamentación actual, pero con la salvedad de que la no modificación de las fachadas (barandillas incluidas) viene impuesta por la protección de las mismas.

En el segundo caso se considera que la protección de las fachadas no es argumento suficiente para mantener condiciones graves de inseguridad y que sería necesario buscar la forma de compatibilizar dicha protección con la necesidad de mejorar dichas condiciones en la mayor medida posible.

Elementos modificados, elementos afectados y adecuación efectiva

El punto 3 establece condiciones para los elementos o productos que se modifiquen sustancialmente, sustituyan a uno existente o se incorporen nuevos, así como para aquellos que, aun no estando prevista su adecuación, vean modificadas las exigencias que tienen que cumplir como consecuencia de la intervención. En este caso, deberían cumplir las prestaciones que aportan individualmente, a menos que su aportación sea muy reducida o irrelevante. Por ejemplo:

- La sustitución o incorporación de un vidrio con riesgo de impacto según SUA 2-1.3 debe hacerse atendiendo a la exigencia de resistencia a impacto de vidrios.
- En el caso de la sustitución de una baldosa, aunque existe la exigencia de resbaladidad, la contribución de una única baldosa al riesgo de deslizamiento es tan reducida que no sería necesario el cumplimiento de esta exigencia, considerándose esta obra como de simple mantenimiento.
- En el caso de la reforma de un edificio o establecimiento en la que se vaya a modificar el aseo pero en la que no estén previstas obras en el acceso y éste no sea accesible, la adaptación del aseo para usuarios de silla de ruedas no supondría una mejora efectiva, por lo que no sería exigible. No obstante, conviene tener en cuenta que antes del 4 de diciembre de 2017 deben adecuarse a las condiciones de accesibilidad que establece el DB SUA aquellos edificios susceptibles de ajustes razonables.
- La reforma de un espacio en la que se amplíe el desnivel respecto al existente, puede exigir adecuar la altura de la barrera de protección por tratarse de un elemento que, aunque no se tenía previsto modificar, ha visto afectadas sus exigencias por la intervención.
- La ampliación del número de usuarios de un espacio puede exigir: adecuar la anchura de una escalera que comunique con dicho espacio, el carácter de uso de la escalera de restringido a general, etc.
- El cambio del carácter de una zona de un establecimiento de *uso privado* a *uso público*, incluso cuando se pudiese llevar a cabo sin necesidad de realizar ninguna obra, puede obligar a disponer de al menos un itinerario accesible desde la vía pública hasta dicha zona, así como a reformar aquellos elementos cuyas características para uso público deban ser más exigentes conforme al DB SUA como por ejemplo:
 - Contrahuellas de los peldaños,
 - Altura salvada por los tramos de escalera,
 - Señalización de elementos accesibles, etc.

Renovación de ascensores en edificios existentes

Conforme a lo que establece el punto 3, una obra de renovación total de los ascensores de un edificio existente es una intervención que, por su importancia, debe alcanzar el mayor grado de adecuación efectiva de dichos ascensores a las condiciones que establece este DB SUA que sea técnica y económicamente compatible con el alcance de la obra.

Por ello, al menos un ascensor se debe sustituir por uno accesible en la medida en que sea técnica y económicamente viable, cuando sea exigible según SUA 9.

En el caso de edificios de vivienda, conviene además tener en cuenta a este respecto:

- Que las comunidades están obligadas a llevar a cabo las obras que sean necesarias para facilitar el uso adecuado de los elementos comunes del edificio a los usuarios del mismo con discapacidad o mayores de 70 años, "siempre que el importe repercutido anualmente de las mismas, una vez descontadas las subvenciones o ayudas públicas, no exceda de doce mensualidades ordinarias de gastos comunes" (artículo 10, apartado b), de la Ley 49/1960, de 21 de julio, sobre propiedad horizontal).
- Que los edificios existentes deben adecuarse a las condiciones de accesibilidad que establece el DB SUA antes del 4 de diciembre de 2017 en todo aquello que sea susceptible de ajustes razonables (disposición adicional tercera, apartado b), del Real Decreto Legislativo 1/2013).

Aunque la adecuación de los itinerarios en las plantas (fundamentalmente las relacionadas con los recorridos entre las viviendas y la vía pública) no sería exigible tras la incorporación de un ascensor para la mejora de la accesibilidad entre plantas, hay que tener en cuenta que también dicha adecuación se debería llevar a cabo conforme al segundo guión anterior.

Aplicación del DB SUA en obras de mantenimiento

El CTE es de aplicación a las intervenciones en edificios existentes, entendiéndose por tales (ver Anejo III Terminología de la Parte I) las ampliaciones, las reformas y los cambios de uso.

A su vez, se entiende por reforma, "cualquier trabajo u obra en un edificio existente distinto del que se lleve a cabo para el exclusivo mantenimiento del edificio." Y a su vez, se entiende por mantenimiento el "conjunto de trabajos y obras a efectuar periódicamente para prevenir el deterioro de un edificio o reparaciones puntuales que se realicen en el mismo, con el objeto mantenerlo en buen estado para que, con una fiabilidad adecuada, cumpla con los requisitos básicos de la edificación establecidos."

En consecuencia, en una obra que conforme a lo anterior sea de mantenimiento no es exigible la aplicación del CTE.

- 4 En todo caso, las obras de reforma no podrán menoscabar las condiciones de seguridad de utilización y accesibilidad preexistentes, cuando éstas sean menos estrictas que las contempladas en este DB .

Cumplimiento del DB SUA en edificios existentes

Esta condición se ha hecho extensiva, para el conjunto del CTE y de sus requisitos básicos y para todos los edificios existentes, mediante la modificación del artículo 2 de la Parte I del CTE introducida por la Ley 8/2013 de 26 de junio, de rehabilitación, regeneración y renovación urbanas en el punto 3 de su artículo 1.

IV Condiciones particulares para el cumplimiento del DB-SUA

La aplicación de los procedimientos de este DB se llevará a cabo de acuerdo con las condiciones particulares que en el mismo se establecen y con las condiciones generales para el cumplimiento del CTE, las condiciones del proyecto, las condiciones en la ejecución de las obras y las condiciones del edificio que figuran en los artículos 5, 6, 7 y 8 respectivamente de la parte I del CTE.

V Terminología

A efectos de aplicación de este DB, los términos que figuran en letra cursiva deben utilizarse conforme al significado y a las condiciones que se establecen para cada uno de ellos, o bien en el anejo A de este DB, cuando se trate de términos relacionados únicamente con el requisito básico "Seguridad de utilización y accesibilidad", o bien en el Anejo III de la Parte I de este CTE, cuando sean términos de uso común en el conjunto del Código.

Índice

Sección SUA 1 Seguridad frente al riesgo de caídas

- 1 Resbaladidad de los suelos
- 2 Discontinuidades en el pavimento
- 3 Desniveles
 - 3.1 Protección de los desniveles
 - 3.2 Características de las barreras de protección
- 4 Escaleras y rampas
 - 4.1 Escaleras de *uso restringido*
 - 4.2 Escaleras de *uso general*
 - 4.3 Rampas
 - 4.4 Pasillos escalonados de acceso a localidades en graderíos y tribunas
- 5 Limpieza de los acristalamientos exteriores

Sección SUA 2 Seguridad frente al riesgo de impacto o de atrapamiento

- 1 Impacto
 - 1.1 Impacto con elementos fijos
 - 1.2 Impacto con elementos practicables
 - 1.3 Impacto con elementos frágiles
 - 1.4 Impacto con elementos insuficientemente perceptibles
- 2 Atrapamiento

Sección SUA 3 Seguridad frente al riesgo de aprisionamiento en recintos

- 1 Aprisionamiento

Sección SUA 4 Seguridad frente al riesgo causado por iluminación inadecuada

- 1 Alumbrado normal en zonas de circulación
- 2 Alumbrado de emergencia
 - 2.1 Dotación
 - 2.2 Posición y características de las luminarias
 - 2.3 Características de la instalación
 - 2.4 Iluminación de las señales de seguridad

Sección SUA 5 Seguridad frente al riesgo causado por situaciones de alta ocupación

- 1 Ámbito de aplicación
- 2 Condiciones de los graderíos para espectadores de pie

Sección SUA 6 Seguridad frente al riesgo de ahogamiento

- 1 Piscinas

- 1.1 Barreras de protección
- 1.2 Características del vaso de la piscina
- 1.3 Andenes
- 1.4 Escaleras

2 Pozos y depósitos

Sección SUA 7 Seguridad frente al riesgo causado por vehículos en movimiento

- 1** **Ámbito de aplicación**
- 2** **Características constructivas**
- 3** **Protección de recorridos peatonales**
- 4** **Señalización**

Sección SUA 8 Seguridad frente al riesgo causado por la acción del rayo

- 1** **Procedimiento de verificación**
- 2** **Tipo de instalación exigido**

Sección SUA 9 Accesibilidad

- 1** **Condiciones de accesibilidad**
 - 1.1 Condiciones funcionales
 - 1.2 Dotación de elementos accesibles
- 2** **Condiciones y características de la información y señalización para la accesibilidad**
 - 2.1 Dotación
 - 2.2 Características

Anejo A Terminología

Anejo B Características de las instalaciones de protección frente al rayo

Anejo C Normas relacionadas con la aplicación del DB SUA

Sección SUA 1

Seguridad frente al riesgo de caídas

1 Resbaladidad de los suelos

- 1 Con el fin de limitar el riesgo de resbalamiento, los suelos de los edificios o zonas de *uso Residencial Público, Sanitario, Docente, Comercial, Administrativo y Pública Concurrencia*, excluidas las zonas de *ocupación nula* definidas en el anejo SI A del DB SI, tendrán una clase adecuada conforme al punto 3 de este apartado.

Las *zonas de ocupación nula* a las que se refiere este apartado son aquellas que responden a la definición de *zonas de ocupación nula* del DB SI, independientemente de si tienen una ocupación asignada en la tabla 2.1 (densidades de ocupación de la Sección SI 3 del DB SI), es decir, se trata de zonas en las que la presencia de personas sea ocasional o relacionadas con el mantenimiento.

En este sentido, cualquier aseo, sea un "aseo de planta" y por lo tanto con ocupación definida en la tabla 2.1 de la sección SI3 del DB SI, o sea cualquier otro tipo de aseo, no se considera zona de uso ocasional ni, por lo tanto, de ocupación nula, y debe cumplir las condiciones de este apartado.

- 2 Los suelos se clasifican, en función de su valor de resistencia al deslizamiento R_d , de acuerdo con lo establecido en la tabla 1.1:

Tabla 1.1 Clasificación de los suelos según su resbaladidad

Resistencia al deslizamiento R_d	Clase
$R_d \leq 15$	0
$15 < R_d \leq 35$	1
$35 < R_d \leq 45$	2
$R_d > 45$	3

El valor de resistencia al deslizamiento R_d se determina mediante el ensayo del péndulo descrito en el Anejo A de la norma UNE-ENV 12633:2003 empleando la escala C en probetas sin desgaste acelerado. La muestra seleccionada será representativa de las condiciones más desfavorables de resbaladidad.

El valor de resistencia al deslizamiento R_d es el valor USRV descrito en la norma UNE-ENV 12633:2003.

Clasificaciones de producto

Con independencia de clasificaciones específicas de producto, aunque éstas estén relacionadas con la resbaladidad, siempre se debe comprobar que la clase de los suelos exigida en la tabla 1.2 en función de su localización se ha obtenido conforme a la norma UNE-ENV 12633.

Anulación de la norma UNE-ENV 12633:2003

La norma UNE-ENV 12633:2003 ha sido anulada, pero mientras siga referenciada en el DB SUA seguirá teniendo valor reglamentario, seguirá siendo de obligado cumplimiento y seguirá estando disponible en UNE.

- 3 La tabla 1.2 indica la clase que deben tener los suelos, como mínimo, en función de su localización. Dicha clase se mantendrá durante la vida útil del pavimento.

Tabla 1.2 Clase exigible a los suelos en función de su localización

Localización y características del suelo	Clase
Zonas interiores secas	
- superficies con pendiente menor que el 6%	1
- superficies con pendiente igual o mayor que el 6% y escaleras	2
Zonas interiores húmedas, tales como las entradas a los edificios desde el espacio exterior ⁽¹⁾ , terrazas cubiertas, vestuarios, baños, aseos, cocinas, etc.	
- superficies con pendiente menor que el 6%	2
- superficies con pendiente igual o mayor que el 6% y escaleras	3
Zonas exteriores. Piscinas ⁽²⁾ . Duchas.	3

⁽¹⁾ Excepto cuando se trate de accesos directos a zonas de *uso restringido*.

⁽²⁾ En zonas previstas para usuarios descalzos y en el fondo de los vasos, en las zonas en las que la profundidad no exceda de 1,50 m.

Zonas húmedas en entradas

La condición exigida a las entradas de los edificios tiene como objetivo proporcionar una zona de transición entre la zona exterior húmeda y la zona interior seca en la que la suela del calzado pierda humedad de forma progresiva. Esto puede conseguirse:

- Mediante una zona en el interior del edificio que suponga un recorrido de al menos 6 m desde la entrada con un suelo menos deslizante, con las condiciones que se exigen para las zonas interiores húmedas.
- Mediante un elemento tipo felpudo capaz de absorber el agua del calzado, en cuyo caso la dimensión del elemento debe asegurar que, con el paso normal de una persona, ambos pies entran en contacto con el elemento, siendo preferible al menos dos contactos con cada pie. Para ello, se puede considerar que una dimensión de 2 m en el sentido de la marcha es suficiente para cubrir cualquier tipo de tránsito. Como solución alternativa, se puede reducir esta dimensión si el diseño de la entrada reduce la longitud del paso, como por ejemplo, cuando se entra a través de puertas giratorias o de puertas situadas en mitad de un felpudo.

A estos efectos, las zonas exteriores cubiertas (porches, soportales, marquesinas, etc.) no se pueden considerar como zona de transición dado que en ellas es difícil controlar la humedad del suelo y el efecto de secado del calzado.

Bandas antideslizantes

Como solución alternativa pueden utilizarse bandas antideslizantes, tanto adheridas como de cambio de rugosidad/textura del material, en lugar de un material que cumpla de forma continua la exigencia de resbaladidad correspondiente. Estas bandas, para ser efectivas, requieren un emplazamiento regular que asegure el contacto del pie en cualquier dirección:

- En escaleras se considera suficiente una banda de 3 a 5 cm de anchura a no más de 5cm del borde exterior de cada huella, por ser éste el punto de mayor riesgo debido a que el apoyo del pie no se produce en la totalidad de la superficie sino en el borde, sobresaliendo parte del pie de la huella de la escalera, siendo más óptimo su funcionamiento cuanto más próximas al borde se encuentren dichas bandas. No es necesario cumplir la clase exigida para escaleras en las mesetas, en las que basta con cumplir la clase establecida para suelos horizontales.
- En un pavimento continuo se considera suficiente bandas perpendiculares a la dirección de la marcha separadas no más de 10 cm entre ellas

En lo que respecta a las características de estas "bandas antideslizantes":

- En las zonas en las que se exige hasta una clase 2 se consideran válidas las bandas adheridas habituales que se encuentran en el mercado, con acabados muy rugosos similares al papel de lija.
- Para cuando se exige una clase superior de resbaladidad o para bandas de otro tipo, será necesario comprobar mediante ensayo que el conjunto suelo + banda cumple las condiciones establecidas en el DB SUA.

Acceso directo a zonas de uso restringido

La nota 1 de la tabla 1.2 no exceptúa la aplicación de condiciones de resbaladidad a las entradas a los edificios desde el espacio exterior, sino que de lo que exceptúa a dichas entradas es de la consideración de "zonas interiores húmedas".

Documento de Apoyo sobre resbaladidad. DA DB-SUA / 3

El DA DB-SUA / 3 explicita el valor de la resistencia al deslizamiento y los procedimientos de ensayo exigidos desde el DB SUA.

Este documento se complementa con un listado de suelos considerados seguros por la Administración y que pueden utilizarse en cualquier zona del edificio sin necesidad de realizar el ensayo (siempre que su cara vista no se modifique con un tratamiento posterior como abrillantado, pulido, etc.).

Resbaladidad y sentido de la marcha

Cuando la dirección de la marcha en un suelo esté claramente determinada, debido a que se trata de un espacio con una anchura reducida, no se considera necesario contemplar la resbaladidad en ambas direcciones, sino únicamente en la de la marcha. Esto puede ser determinante, por ejemplo, en suelos con texturas en una única dirección o con juntas transversales diseñadas para contribuir a reducir la resbaladidad.

Suelos de uso exclusivamente deportivo

Las condiciones de SUA 1-1 Resbaladidad no son exigibles a los suelos de uso exclusivamente deportivo, a los cuales se les deben aplicar sus normas específicas.

Placas de ducha y bañeras

A efectos de cumplimiento de las condiciones de resbaladidad, las placas de ducha y las bañeras no deben considerarse "suelo". Sus condiciones de resbaladidad deben ser las contempladas en su norma armonizada de producto, avaladas por su marcado CE.

En cambio, conforme a la tabla 1.2, el suelo del recinto en el que se encuentren (vestuario, baño, aseo) debe ser de clase 3 ó 2 según su pendiente exceda o no el 6%, respectivamente; excepto el suelo no diferenciado de duchas que carezcan de placa, el cual debe ser clase 3.

2 Discontinuidades en el pavimento

1 Excepto en zonas de *uso restringido* o exteriores y con el fin de limitar el riesgo de caídas como consecuencia de traspies o de tropiezos, el suelo debe cumplir las condiciones siguientes:

- a) No tendrá juntas que presenten un resalto de más de 4 mm. Los elementos salientes del nivel del pavimento, puntuales y de pequeña dimensión (por ejemplo, los cerraderos de puertas) no deben sobresalir del pavimento más de 12 mm y el saliente que exceda de 6 mm en sus caras enfrentadas al sentido de circulación de las personas no debe formar un ángulo con el pavimento que exceda de 45°.
- b) Los desniveles que no excedan de 5 cm se resolverán con una pendiente que no exceda del 25%;

Desniveles menores de 5 cm en accesos accesibles

El objetivo de esta condición es limitar tropiezos, pero si además es exigible que el desnivel sea accesible por estar situado en un *itinerario accesible* una pendiente del 25% no es aceptable ya que en tal caso se deben cumplir las condiciones establecidas para rampas accesibles definidas en el apartado SUA 1-4.3.1 conforme a las cuales para tramos inferiores a 3 m la pendiente debe ser como máximo del 10%.

Como excepción a lo anterior, en los accesos a los edificios o establecimientos, así como en los accesos a terrazas en *viviendas accesibles para usuarios de silla de ruedas*, se puede admitir desniveles que no excedan de 5 cm salvados con una pendiente que no exceda de 25%, debido a que esta solución puede limitar la entrada de agua de lluvia en la edificación y, por tanto, limitar posibles resbalones y caídas.

Se entiende que para un desnivel de altura variable (por ejemplo en el acceso a un edificio desde una acera en pendiente) los 5 cm no deben superarse en el punto de mayor desnivel.

Puertas peatonales incorporadas en portones de garajes para vehículos

Como excepción al punto b), se puede admitir que las puertas peatonales incorporadas en portones industriales y para garajes (ver comentario al apartado SUA 7-2 punto 2) tengan un bastidor inferior necesario para garantizar la solidez del portón, ya que la presencia del portón resulta suficiente para que el usuario sea consciente de la existencia de este obstáculo. En el caso de que el itinerario deba ser accesible, la solución de puerta incluida en el portón no sería válida si el resultado final no permite su uso por usuarios de silla de ruedas.

Cerraderos de puertas

La norma armonizada UNE EN 1125:2009 admite que los dispositivos amparados por marcado CE tengan cerraderos de suelo que sobresalgan 15 mm, en lugar de 12 mm, por lo que su utilización es válida.

- c) En zonas para circulación de personas, el suelo no presentará perforaciones o huecos por los que pueda introducirse una esfera de 1,5 cm de diámetro.

Zonas exteriores

A efectos de lo exigido en este apartado, se consideran zonas exteriores las terrazas, patios, entradas a los edificios, etc. que se encuentren al aire libre.

2 Cuando se dispongan barreras para delimitar zonas de circulación, tendrán una altura de 80 cm como mínimo.

- 3 En zonas de circulación no se podrá disponer un escalón aislado, ni dos consecutivos, excepto en los casos siguientes.
- en zonas de *uso restringido*;
 - en las zonas comunes de los edificios de *uso Residencial Vivienda*;
 - en los accesos y en las salidas de los edificios;
 - en el acceso a un estrado o escenario.

En estos casos, si la zona de circulación incluye un *itinerario accesible*, el o los escalones no podrán disponerse en el mismo.

El punto c) de este apartado permite la existencia de uno o dos peldaños aislados en los accesos de los edificios con el objetivo de limitar la entrada de agua o de resolver el desnivel con la calle. Por ello, dichos peldaños deben estar situados en la línea de fachada, donde el riesgo de tropiezo es menor debido a que, por ser su ubicación habitual, es donde los ocupantes esperan que estén.

3 Desniveles

3.1 Protección de los desniveles

- 1 Con el fin de limitar el riesgo de caída, existirán barreras de protección en los desniveles, huecos y aberturas (tanto horizontales como verticales) balcones, ventanas, etc. con una diferencia de cota mayor que 55 cm, excepto cuando la disposición constructiva haga muy improbable la caída o cuando la barrera sea incompatible con el uso previsto.

Disposiciones constructivas que hacen muy improbable la caída

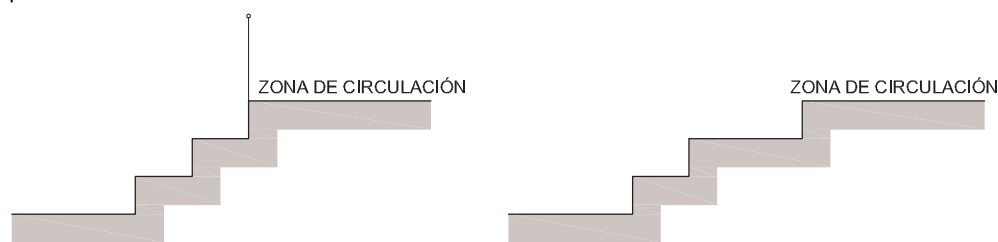
Las disposiciones constructivas que hacen muy improbable la caída que se mencionan en este apartado podrían ser, por ejemplo, zonas ajardinadas o láminas de agua de suficiente dimensión como para asegurar que ante un comportamiento normal de los usuarios (tratándose de elementos no previstos para caminar sobre ellos) el riesgo de caída es suficientemente bajo. Este tipo de soluciones no podrían aplicarse en aquellos usos mencionados en el apartado SUA 1-3.2.3 párrafo 1, en los que se sea previsible la presencia de niños sin vigilancia continua.

Conviene recordar que este tipo de soluciones tienen que disponer de señalización que permita su percepción por personas con discapacidad visual cuando el elemento no sea fácilmente perceptible.

Graderíos en descenso desde una zona de circulación

Cuando se disponga un graderío en descenso desde una zona de circulación aunque el desnivel de la primera grada sea inferior a 55 cm será necesario disponer barrera de protección a menos que la superficie inferior de ese primer desnivel tenga una profundidad suficiente para que no exista el riesgo de que una persona que caiga accidentalmente desde la zona de circulación vuelva a caer desde esa superficie (p.ej. 1 m)

Puesto que las escaleras son un medio para salvar un desnivel, no se les aplica la condición establecida en el párrafo anterior.



Barreras incompatibles con el uso previsto

Aquellas zonas de los edificios en las que se desarrollen determinadas actividades incompatibles con la disposición de barreras de protección de los desniveles, tales como escenarios, estrados, plataformas de carga y descarga, etc., no precisan disponer de protección atendiendo a la incompatibilidad con su uso específico y reservado a personal que conozca dicho riesgo y a las precauciones que deban tenerse en cuenta por este motivo.

- 2 En las zonas de *uso público* se facilitará la percepción de las diferencias de nivel que no excedan de 55 cm y que sean susceptibles de causar caídas, mediante diferenciación visual y táctil. La diferenciación comenzará a 25 cm del borde, como mínimo.

3.2 Características de las barreras de protección

3.2.1 Altura

- Las barreras de protección tendrán, como mínimo, una altura de 0,90 m cuando la diferencia de cota que protegen no exceda de 6 m y de 1,10 m en el resto de los casos, excepto en el caso de huecos de escaleras de anchura menor que 40 cm, en los que la barrera tendrá una altura de 0,90 m, como mínimo (véase figura 3.1).

La altura se medirá verticalmente desde el nivel de suelo o, en el caso de escaleras, desde la línea de inclinación definida por los vértices de los peldaños, hasta el límite superior de la barrera.

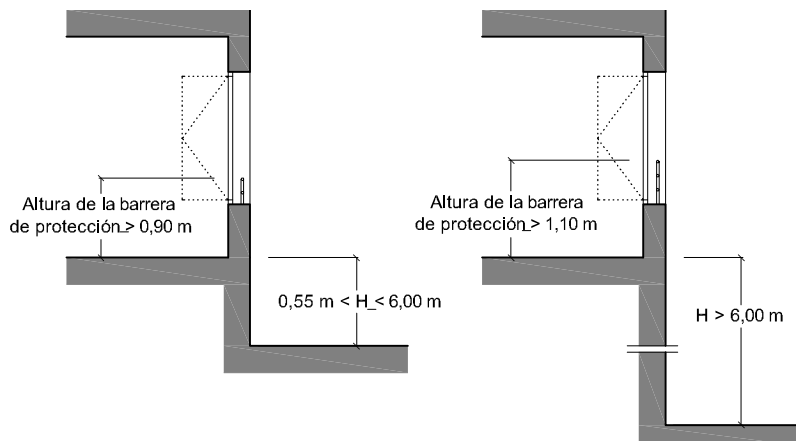


Figura 3.1 Barreras de protección en ventanas

Banco como barrera de protección

En el caso de bancos (conviene tener presente que su "uso previsto" es sentarse y no estar de pie encima de él) es evidente el riesgo real de caída por detrás cuando no tiene respaldo, por lo que cuando la altura de dicha caída desde el nivel del banco exceda de 1,50 m se debería disponer respaldo, a menos que la profundidad del asiento sea suficiente (por ejemplo, 1 m) para evitar caídas accidentales.

Cuando además sea previsible la presencia de niños, cabe esperar usos imprevistos por parte de éstos, por lo que siempre debería disponerse barrera de protección conforme a SUA 1-3.2, considerando el asiento del banco como superficie de apoyo.

Barrera de protección en escaleras mecánicas

En cuanto a la altura de la barrera de protección de las escaleras mecánicas véase el comentario a la Sección Introducción, apartado II Ámbito de aplicación.

3.2.2 Resistencia

- Las barreras de protección tendrán una resistencia y una rigidez suficiente para resistir la fuerza horizontal establecida en el apartado 3.2.1 del Documento Básico SE-AE, en función de la zona en que se encuentren.

3.2.3 Características constructivas

- En cualquier zona de los edificios de *uso Residencial Vivienda* o de escuelas infantiles, así como en las zonas de *uso público* de los establecimientos de *uso Comercial* o de *uso Pública Concurrencia*, las barreras de protección, incluidas las de las escaleras y rampas, estarán diseñadas de forma que:
 - No puedan ser fácilmente escaladas por los niños, para lo cual:
 - En la altura comprendida entre 30 cm y 50 cm sobre el nivel del suelo o sobre la línea de inclinación de una escalera no existirán puntos de apoyo, incluidos salientes sensiblemente horizontales con más de 5 cm de saliente.
 - En la altura comprendida entre 50 cm y 80 cm sobre el nivel del suelo no existirán salientes que tengan una superficie sensiblemente horizontal con más de 15 cm de fondo.

Escalabilidad de las barreras de protección

El riesgo considerado es la posibilidad de que niños menores de 6 años puedan escalar la barandilla y caer al otro lado. Estas medidas deben aplicarse allí donde sea previsible la presencia de niños menores de 6 años

sin un control continuo. En este sentido, es evidente que las viviendas o las escuelas infantiles son zonas de riesgo, así como las zonas públicas de los *usos Comercial y Pública Concurrencia*. Aunque la presencia de niños puede darse en casi cualquier uso, es previsible un mayor control de ellos en zonas no destinadas a ellos como pueden ser oficinas, hospitales, etc.

Las anteriores condiciones son igualmente aplicables a aquellos elementos fijos previstos en el proyecto que, aunque no formen parte de la barrera de protección propiamente dicha, tengan un grado tal de proximidad a ella que supongan el mismo riesgo de escalabilidad que si formasen parte de la barrera, como es el caso de algunos tipos de radiadores, fancoils, etc.

Las condiciones indicadas en este apartado suponen una altura normal de la barrera de protección. El parámetro crítico es la distancia entre los puntos de apoyo y el borde superior de la barrera, por lo que si la altura de la barrera es superior a lo exigido podrían plantearse soluciones que supongan la misma protección frente a la caída aunque tengan puntos de apoyo en las zonas indicadas.

Elementos próximos a la barrera

Para que un elemento fijo próximo a la barrera (por ejemplo los que estén situados a menos de 50 cm), como un radiador, no se considere escalable, no debe tener puntos de apoyo entre 30 y 50 cm ni superficies horizontales de apoyo de más de 15 cm entre 50 y 80 cm.

- b) No tengan aberturas que puedan ser atravesadas por una esfera de 10 cm de diámetro, exceptuándose las aberturas triangulares que forman la huella y la contrahuella de los peldaños con el límite inferior de la barandilla, siempre que la distancia entre este límite y la línea de inclinación de la escalera no exceda de 5 cm (véase figura 3.2).

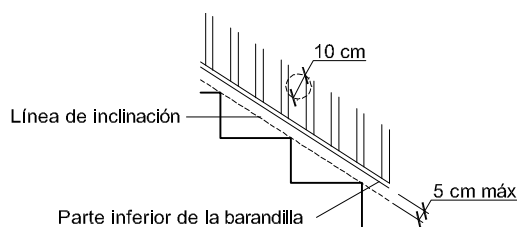


Figura 3.2 Línea de inclinación y parte inferior de la barandilla

Hueco producido por escalera sin tabica

El hueco abierto mayor de $\varnothing 10$ cm que deja una tabica vacía se considera aceptable teniendo en cuenta que es similar al espacio que se admite entre el barrote inferior que sigue la inclinación de la escalera y los peldaños. Tanto para este último espacio como para el que deja una tabica vacía hay que tener en cuenta que la probabilidad de que un niño introduzca la cabeza en ellos es mucho menor de que lo haga entre los barros.

Hueco entre el canto del forjado y la barrera de protección

El hueco entre el canto de forjado y la barrera se puede asimilar, en cuanto a la exigencia para su dimensión máxima, a las aberturas en barreras para las cuales el apartado SUA 1-3.2.3 establece que no pueden ser atravesadas por una esfera de 10 cm de diámetro. Sin embargo, tratándose de un hueco que puede permitir la caída de objetos a la vía pública, con el consiguiente riesgo que ello conlleva. Un criterio de buena práctica aconseja reducir la anchura de dicho hueco a no más de 3 cm.

Las barreras de protección situadas en zonas de *uso público* en edificios o establecimientos de usos distintos a los citados anteriormente únicamente precisarán cumplir la condición b) anterior, considerando para ella una esfera de 15 cm de diámetro.

Aberturas en barreras de protección

Las exigencias para las aberturas en barreras de protección están relacionadas con los siguientes riesgos:

- el diámetro menor a 10 cm está relacionado con la posibilidad de que un niño de menos de 6 años (jugando) pueda introducir su cabeza y ésta quede atrapada.
- el diámetro de 15 cm no contempla el riesgo anterior, entendiendo que el niño está vigilado, sino únicamente la posibilidad de que un usuario pueda atravesar la barrera y caer por el desnivel.

3.2.4 Barreras situadas delante de una fila de asientos fijos

- 1 La altura de las barreras de protección situadas delante de una fila de asientos fijos podrá reducirse hasta 70 cm si la barrera de protección incorpora un elemento horizontal de 50 cm de anchura, como mínimo, situado a una altura de 50 cm, como mínimo. En ese caso, la barrera de protección será capaz de resistir una fuerza horizontal en el borde superior de 3 kN/m y simultáneamente con ella, una fuerza vertical uniforme de 1,0 kN/m, como mínimo, aplicada en el borde exterior (véase figura 3.3).

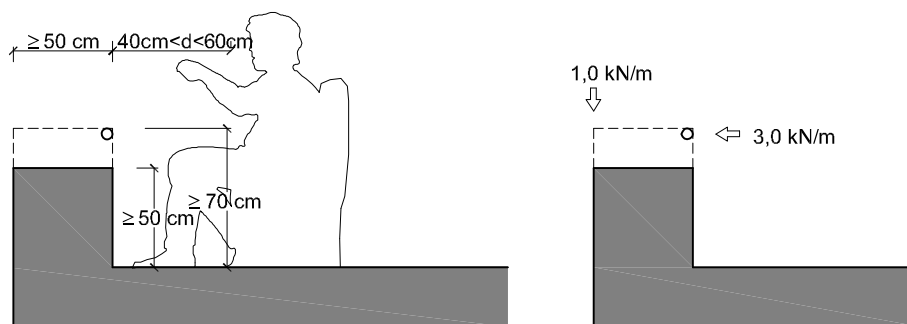


Figura 3.3 Barrera de protección frente a asientos fijos.

Barreras de protección delante de asientos fijos y protección frente a riesgos laborales

Según las condiciones establecidas en este apartado, aplicables a barreras de protección de desniveles dispuestas inmediatamente delante de filas de asientos fijos, se exige una profundidad de 50 cm en la defensa para compensar con ello la reducción de la altura hasta 70 cm respecto de los 90 cm exigibles a las barreras en general, con el fin de hacer compatible la seguridad del público con las condiciones de visión, esenciales en estos espacios, atendiendo a la disminución del riesgo debido a que no son espacios de circulación.

En cuanto a la seguridad de los trabajadores, si lo anterior se considera adecuado para el público en general, con mayor motivo lo ha de ser para personas que habitualmente llevan a cabo una actividad laboral en los locales en cuestión.

4 Escaleras y rampas

Escaleras y rampas de evacuación

Los elementos de evacuación que se utilicen únicamente en caso de emergencia tienen el carácter de *uso público o privado, general o restringido* que tenga la zona a la que sirven, por lo que deberán cumplir las condiciones aplicables a dicha zona.

4.1 Escaleras de uso restringido

- 1 La anchura de cada tramo será de 0,80 m, como mínimo.

Para el buen uso de la escalera, la anchura mínima de 80 cm exigida para los tramos debe respetarse a lo largo de las mesetas

- 2 La contrahuella será de 20 cm, como máximo, y la huella de 22 cm, como mínimo. La dimensión de toda huella se medirá, en cada peldaño, según la dirección de la marcha.

En escaleras de trazado curvo, la huella se medirá en el eje de la escalera, cuando la anchura de esta sea menor que 1 m y a 50 cm del lado más estrecho cuando sea mayor. Además la huella medirá 5 cm, como mínimo, en el lado más estrecho y 44 cm, como máximo, en el lado más ancho.

Validez de escalera mixta en uso restringido

Aunque el texto no valida explícitamente las escaleras con tramos mixtos en *uso restringido*, ha de entenderse que puede ser una solución aceptada ya que estas se admiten en escaleras de *uso general* donde las exigencias son mayores.

Una medida de seguridad en estas escaleras está relacionada con la dimensión confortable de apoyo completo del pie en las huellas de los peldaños, mejora que se refuerza en escaleras mixtas en cuyos tramos curvos la dimensión de la huella medida en su eje no sea menor que en tramos rectos, aunque esta condición únicamente está incorporada en escaleras de *uso general*.

Paso constante en escaleras de uso restringido

Una medida que mejora la seguridad en escaleras está relacionada con la dimensión de huellas y contrahuellas de forma que se mantengan constantes en el mismo tramo, para que el paso o zancada por dicho tramo sea el esperado y se eviten posibles tropiezos o accidentes en su utilización.

- 3 Podrán disponerse mesetas partidas con peldaños a 45 ° y escalones sin tabica. En este último caso la proyección de las huellas se superpondrá al menos 2,5 cm (véase figura 4.1). La medida de la huella no incluirá la proyección vertical de la huella del peldaño superior.
- 4 Dispondrán de barandilla en sus lados abiertos.

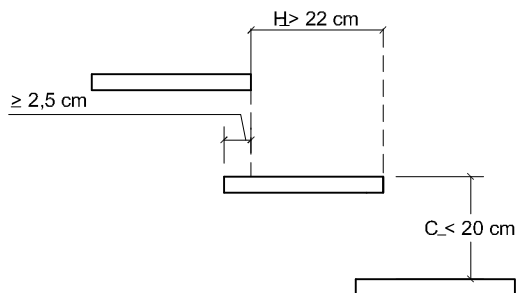


Figura 4.1 Escalones sin tabica

Escaleras de “tipo barco” o de “tipo samba”

Las escaleras con peldaños contrapeados, donde el ancho de la huella sólo se desarrolla en la mitad de la escalera, de “tipo barco” o “tipo samba” no se consideran válidas, ni como escaleras de *uso restringido* ni como escaleras de *uso general*.

4.2 Escaleras de uso general

4.2.1 Peldaños

- 1 En tramos rectos, la huella medirá 28 cm como mínimo. En tramos rectos o curvos la contrahuella medirá 13 cm como mínimo y 18,5 cm como máximo, excepto en zonas de *uso público*, así como siempre que no se disponga ascensor como alternativa a la escalera, en cuyo caso la contrahuella medirá 17,5 cm, como máximo.

Para considerar que un ascensor es una “alternativa a una escalera” no es necesario que se encuentre situada a una distancia máxima de dicha escalera, sino que basta con que su utilización como tal alternativa sea posible por los usuarios, en condiciones normales.

En principio, para ello no es necesario que se trate de un *ascensor accesible*, siempre que no esté sujeto a las condiciones de SUA 9-1.1.2.

Contrahuellas menores a 13 cm

Únicamente en aquellos casos en los que el desnivel a salvar no pueda resolverse debido a las dimensiones máximas y mínimas de contrahuella, por ejemplo para poder resolver un pequeño desnivel en el acceso con la vía pública en un tramo de entre 1 y 3 peldaños, podrán adoptarse contrahuellas menores a 13 cm.

Dimensiones de contrahuella en escalera

Lo que se contempla en este apartado respecto a la altura de la contrahuella es: en tramos rectos o curvos la contrahuella medirá 13 cm como mínimo y 17,5 cm como máximo, excepto en zonas de *uso privado* en las que se disponga ascensor como alternativa a la escalera en cuyo caso la contrahuella medirá 18,5 cm, como máximo

La huella H y la contrahuella C cumplirán a lo largo de una misma escalera la relación siguiente:

$$54 \text{ cm} \leq 2C + H \leq 70 \text{ cm}$$

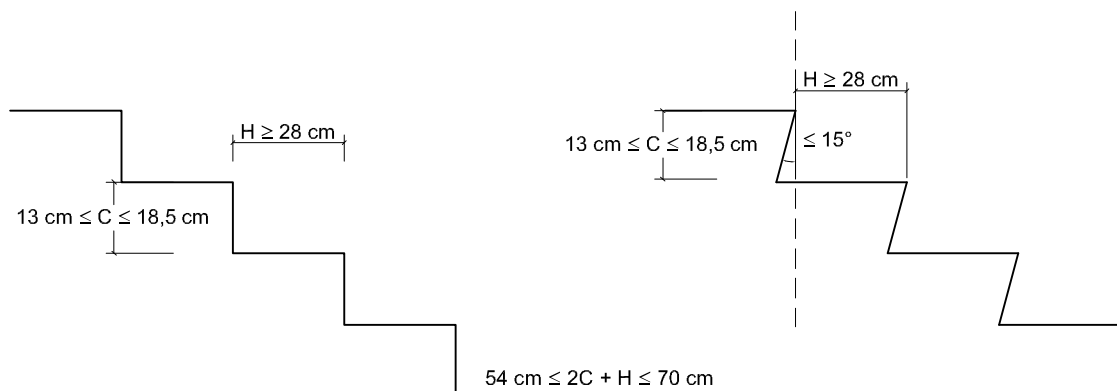


Figura 4.2 Configuración de los peldaños.

- 2 No se admite bocel. En las escaleras previstas para evacuación ascendente, así como cuando no exista un *itinerario accesible* alternativo, deben disponerse tabicas y éstas serán verticales o inclinadas formando un ángulo que no exceda de 15° con la vertical (véase figura 4.2).

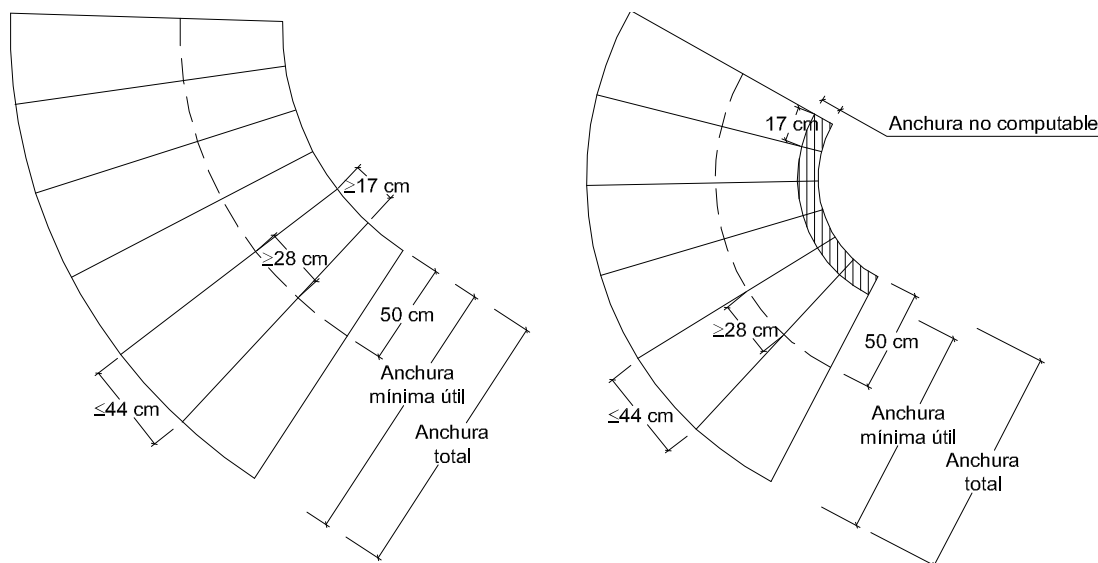


Figura 4.3 Escalera con trazado curvo.

- 3 En tramos curvos, la huella medirá 28 cm, como mínimo, a una distancia de 50 cm del borde interior y 44 cm, como máximo, en el borde exterior (véase figura 4.3). Además, se cumplirá la relación indicada en el punto 1 anterior a 50 cm de ambos extremos. La dimensión de toda huella se medirá, en cada peldaño, según la dirección de la marcha.
- 4 La medida de la huella no incluirá la proyección vertical de la huella del peldaño superior.

4.2.2 Tramos

- 1 Excepto en los casos admitidos en el punto 3 del apartado 2 de esta Sección, cada tramo tendrá 3 peldaños como mínimo. La máxima altura que puede salvar un tramo es 2,25 m en zonas de uso público, así como siempre que no se disponga ascensor como alternativa a la escalera, y 3,20 m en los demás casos.

En cuanto a la consideración de un ascensor como una "alternativa a una escalera", véase comentario al apartado SUA 1-4.2.1 punto 1.

Altura máxima de un tramo

Lo que se contempla en este apartado respecto a la altura máxima de un tramo es lo siguiente: la máxima altura que puede salvar un tramo es 2,25 m, excepto en zonas de uso privado en las que se disponga ascensor como alternativa a la escalera en cuyo caso la máxima altura que puede salvar es 3,20 m.

- 2 Los tramos podrán ser rectos, curvos o mixtos, excepto en zonas de hospitalización y tratamientos intensivos, en escuelas infantiles y en centros de enseñanza primaria o secundaria, donde los tramos únicamente pueden ser rectos.
- 3 Entre dos plantas consecutivas de una misma escalera, todos los peldaños tendrán la misma contrahuella y todos los peldaños de los tramos rectos tendrán la misma huella. Entre dos tramos consecutivos de plantas diferentes, la contrahuella no variará más de ± 1 cm.
- En tramos mixtos, la huella medida en el eje del tramo en las partes curvas no será menor que la huella en las partes rectas.
- 4 La anchura útil del tramo se determinará de acuerdo con las exigencias de evacuación establecidas en el apartado 4 de la Sección SI 3 del DB-SI y será, como mínimo, la indicada en la tabla 4.1.

Tabla 4.1 Escaleras de uso general. Anchura útil mínima de tramo en función del uso

Uso del edificio o zona	Anchura útil mínima (m) en escaleras previstas para un número de personas:			
	≤ 25	≤ 50	≤ 100	> 100
Residencial Vivienda, incluso escalera de comunicación con aparcamiento	1,00 ⁽¹⁾			
Docente con escolarización infantil o de enseñanza primaria Pública concurrencia y Comercial	0,80 ⁽²⁾	0,90 ⁽²⁾	1,00	1,10
Sanitario Zonas destinadas a pacientes internos o externos con recorridos que obligan a giros de 90° o mayores Otras zonas	1,40			
	1,20			
Casos restantes	0,80 ⁽²⁾	0,90 ⁽²⁾	1,00	

⁽¹⁾ En edificios existentes, cuando se trate de instalar un ascensor que permita mejorar las condiciones de accesibilidad para personas con discapacidad, se puede admitir una anchura menor siempre que se acredite la no viabilidad técnica y económica de otras alternativas que no supongan dicha reducción de anchura y se aporten las medidas complementarias de mejora de la seguridad que en cada caso se estimen necesarias.

⁽²⁾ Excepto cuando la escalera comunique con una zona accesible, cuyo ancho será de 1,00 m como mínimo.

Medida de la anchura útil de la escalera

La anchura útil de una escalera debe medirse, tanto en *uso restringido* como en *uso general*, y tanto en los tramos, rectos o curvos, como en las mesetas, según la perpendicular en cada punto a la línea que define la trayectoria del recorrido.

En las mesetas en las que dicha trayectoria experimente un giro, así como en tramos o parte de los mismos con trazado curvo, se considera que dicha trayectoria queda definida por la línea curva más exterior y paralela a la del eje de la escalera. Dicha línea marca el límite exterior de la anchura útil del tramo. Dado que medir la huella de un peldaño según una línea curva no es operativo, dicha línea curva puede sustituirse por su cuerda en dicho peldaño.

Conforme a esto, en mesetas con giro a 90° el límite exterior de la anchura útil sería un cuarto de circunferencia y en mesetas con giro a 180° dicho límite sería una semicircunferencia, pudiendo el diseño ajustarse a dichas formas, aunque lo más frecuente son los trazados rectos en los que suelen existir ensanchamientos y rincones no incluidos en la anchura útil.

Anchura de escalera y profundidad de meseta en zonas no previstas para el uso de camillas

La anchura de 1,40 m necesaria para escaleras en uso sanitario para zonas destinadas a pacientes (internos o externos) con recorridos que obligan a giros de 90° o mayores (tabla 4.1 del apartado SUA1-4.2.2), así como la profundidad de las mesetas de 1,60 m en zonas de hospitalización o de tratamientos intensivos (apartado SUA1-4.2.3 punto 3), tiene por objetivo permitir la evacuación de camillas.

Si la evacuación de las zonas a las que sirve esta escalera estuviera claramente garantizada (incluida la doble alternativa) sin necesidad de utilizar la escalera para los pacientes o el uso del edificio no conlleva la utilización de camillas, se podría considerar la hipótesis de que ésta sólo la utilizaran otro tipo de personas, no aplicando entonces el mínimo de 1,40 m en la anchura de la escalera ni el de 1,60 m en la profundidad de la meseta, siendo este mínimo de 1,20 m (tabla 4.1 del apartado SUA1-4.2.2, "otras zonas en uso Sanitario").

Reducción de las condiciones de la escalera para la instalación del ascensor

En relación a las condiciones de reducción de la escalera para la instalación de un ascensor, ver anejo B del DA DB SUA/2.

- 5 La anchura de la escalera estará libre de obstáculos. La anchura mínima útil se medirá entre paredes o barreras de protección, sin descontar el espacio ocupado por los pasamanos siempre que estos no sobresalgan más de 12 cm de la pared o barrera de protección. En tramos curvos, la anchura útil debe excluir las zonas en las que la dimensión de la huella sea menor que 17 cm.

4.2.3 Mesetas

- 1 Las mesetas dispuestas entre tramos de una escalera con la misma dirección tendrán al menos la anchura de la escalera y una longitud medida en su eje de 1 m, como mínimo.

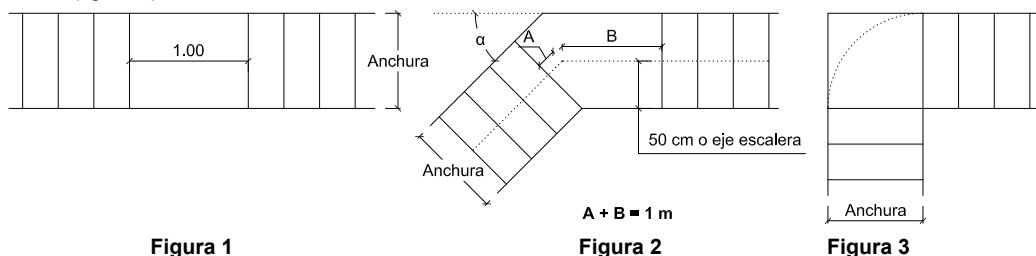
Las mesetas a las que se refiere este apartado incluyen tanto las intermedias como las de principio y final de la escalera, puesto que el riesgo considerado es el de caída debido al limitado espacio de descanso y manobra.

Longitud en mesetas con cambio de dirección

Con el fin de limitar la caída continuada a lo largo de tramos de escalera con la misma dirección, este apartado establece la condición de disponer mesetas intermedias de longitud medida en su eje de 1 m, como mínimo (figura 1).

En escaleras que experimenten un giro en dicha meseta, dicha longitud debe medirse en el eje en escaleras de hasta 1 m de anchura y a 50 cm del lado menor cuando la escalera sea de mayor anchura (figura 2).

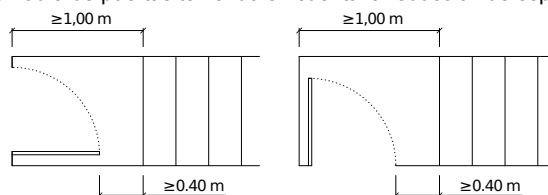
Un cambio de dirección de al menos 90° en mesetas es condición suficiente para considerar que se impide la caída continuada en escaleras, por lo que su dimensionamiento debe atender a respetar la anchura de la escalera (figura 3).



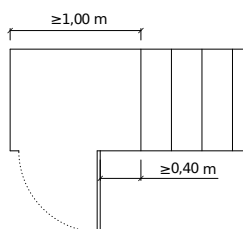
Distancia entre puertas y desniveles

En el caso de puertas próximas a un desnivel, escalón o escalera hay que tener en cuenta los siguientes escenarios de riesgo (excepto para el caso descrito en el apartado SUA1-2 punto 3):

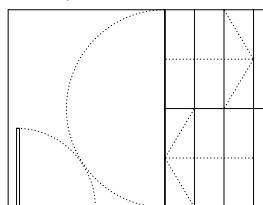
- la meseta debe ofrecer suficiente espacio para la maniobra de salir y cerrar la puerta, puesto que el riesgo proviene de la posible insuficiencia de dicho espacio de maniobra en el sentido de la marcha si éste es menor que 1 m y aunque el primer peldaño se perciba claramente (4.2.3 punto 1).
- la distancia mínima entre el barrido de una puerta y el escalón o desnivel más próximo debe ser 40 cm, para facilitar dicha maniobra de puertas teniendo en cuenta la reducción de espacio debida su barrido.



- en zonas de uso público, independientemente de que la puerta abra hacia dentro o fuera de la meseta, la distancia entre la puerta y el escalón más cercano debe ser de al menos 40 cm para evitar el riesgo de no haber advertido la presencia del peldaño (sobre todo en descenso), así como porque en uso público existe una mayor posibilidad de impacto entre la circulación de la escalera y la de la puerta (apartado 4.2.3 punto 4).



- cuando exista un cambio de dirección entre dos tramos, la anchura de la escalera no se reducirá a lo largo de la meseta, estará libre de obstáculos y sobre ella no barrerá el giro de apertura de ninguna puerta (excepto las de zonas de ocupación nula), para reducir el riesgo de impacto de dicha puerta con la circulación de la escalera (apartado 4.2.3 punto 2)



- 2 Cuando exista un cambio de dirección entre dos tramos, la anchura de la escalera no se reducirá a lo largo de la meseta (véase figura 4.4). La zona delimitada por dicha anchura estará libre de obstáculos y sobre ella no barrerá el giro de apertura de ninguna puerta, excepto las de zonas de ocupación nula definidas en el anejo SI A del DB SI.

La condición que se establece en este apartado no se refiere a que no pueda dividirse una meseta con giro a 180° en dos mesetas mediante peldaños a 90°. Conforme a SUA 1-4.2.2, dichos peldaños deberán ser al menos tres, excepto en escaleras de "uso restringido" y de zonas comunes de edificios de vivienda, incluidas sus zonas de *uso Aparcamiento*, en las que también puede haber uno o dos.

Igualmente, si el último grupo de peldaños de una escalera está separado del resto mediante una meseta, éstos deben ser al menos 3, excepto en escaleras de *uso restringido* y de zonas comunes de edificios de vivienda, incluidas sus zonas de *uso Aparcamiento*.

Una nueva división de las mesetas resultantes mediante un peldaño en diagonal no es admisible, excepto en escaleras de *uso restringido*.

Puertas de ascensor

Los ascensores no se consideran "zonas" o "recintos" a efectos de aplicación de este punto, por lo que sus puertas no precisan cumplir lo que se establece en el mismo.

En relación a la distancia entre puertas y desniveles, ver comentario al apartado SUA1-4.2.3 punto 1

- 3 En zonas de hospitalización o de tratamientos intensivos, la profundidad de las mesetas en las que el recorrido obligue a giros de 180° será de 1,60 m, como mínimo.
- 4 En las mesetas de planta de las escaleras de zonas de *uso público* se dispondrá una franja de pavimento visual y táctil en el arranque de los tramos, según las características especificadas en el apartado 2.2 de la Sección SUA 9. En dichas mesetas no habrá pasillos de anchura inferior a 1,20 m ni puertas situados a menos de 40 cm de distancia del primer peldaño de un tramo.

Señalización de arranques de tramos de escalera en uso público

Es evidente que el mayor riesgo se da cuando la escalera está en un espacio diáfano de grandes dimensiones, sin referencia clara sobre la localización de la escalera, fundamentalmente en *uso público* donde el usuario es desconocedor del edificio. Sin embargo, puede entenderse que una puerta que da acceso a un recinto exclusivo de una escalera que sirve a la zona de *uso público*, en el que no se dispongan otros elementos como ascensores, es indicación suficiente del inmediato arranque de un tramo, por lo que en este caso podría prescindirse de la señalización visual y táctil en el arranque.

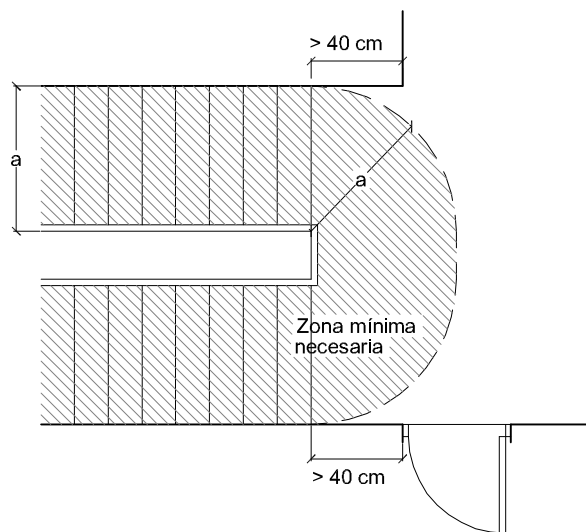


Figura 4.4 Cambio de dirección entre dos tramos.

En relación a la distancia entre puertas y desniveles, ver comentario al apartado SUA1-4.2.3 punto 1

4.2.4 Pasamanos

- 1 Las escaleras que salven una altura mayor que 55 cm dispondrán de pasamanos al menos en un lado. Cuando su anchura libre exceda de 1,20 m, así como cuando no se disponga ascensor como alternativa a la escalera, dispondrán de pasamanos en ambos lados.

En cuanto a la consideración de un ascensor como una "alternativa a una escalera", véase comentario al apartado SUA 1-4.2.1 punto 1.

La locución “así como” en esta exigencia enuncia otro caso, independientemente del anterior, en el que también es exigible el pasamanos en ambos lados. En este caso podría sustituirse por “o bien”.

- 2 Se dispondrán pasamanos intermedios cuando la anchura del tramo sea mayor que 4 m. La separación entre pasamanos intermedios será de 4 m como máximo, excepto en escalinatas de carácter monumental en las que al menos se dispondrá uno.

Pasamanos en escaleras monumentales

Desde el buen diseño parece razonable que una escalera monumental de grandes dimensiones, además de tener el pasamanos intermedio obligatorio, disponga de otros adicionales en las zonas previsibles de más frecuencia de paso (por ejemplo, las enfrentadas a pasos de cebra, a puertas de acceso, etc.) que posibiliten que las personas con problemas de movilidad puedan utilizar la escalera sin verse obligadas a desplazarse en gran medida de los recorridos habituales.

Hay que tener en cuenta que además de disponer pasamanos a ambos lados de la escalera como establece el punto 1, es necesario al menos un pasamanos intermedio cuando la anchura de tramo sea mayor de 4 m.

- 3 En escaleras de zonas de *uso público* o que no dispongan de ascensor como alternativa, el pasamanos se prolongará 30 cm en los extremos, al menos en un lado. En *uso Sanitario*, el pasamanos será continuo en todo su recorrido, incluidas mesetas, y se prolongarán 30 cm en los extremos, en ambos lados.
- 4 El pasamanos estará a una altura comprendida entre 90 y 110 cm. En escuelas infantiles y centros de enseñanza primaria se dispondrá otro pasamanos a una altura comprendida entre 65 y 75 cm.
- 5 El pasamanos será firme y fácil de asir, estará separado del paramento al menos 4 cm y su sistema de sujeción no interferirá el paso continuo de la mano.

4.3 Rampas

- 1 Los itinerarios cuya pendiente exceda del 4% se consideran rampa a efectos de este DB-SUA, y cumplirán lo que se establece en los apartados que figuran a continuación, excepto los de *uso restringido* y los de circulación de vehículos en aparcamientos que también estén previstas para la circulación de personas. Estas últimas deben satisfacer la pendiente máxima que se establece para ellas en el apartado 4.3.1 siguiente, así como las condiciones de la Sección SUA 7.

Itinerarios con pendiente longitudinal inferior al 4%

Una superficie con pendiente longitudinal inferior al 4% no es rampa y puede asimilarse a una superficie horizontal, siempre que la dirección de la marcha esté claramente determinada, ya que debe tenerse en cuenta que la pendiente transversal en itinerarios accesibles está limitada al 2%.

4.3.1 Pendiente

- 1 Las rampas tendrán una pendiente del 12%, como máximo, excepto:
 - a) las que pertenezcan a *itinerarios accesibles*, cuya pendiente será, como máximo, del 10% cuando su longitud sea menor que 3 m, del 8% cuando la longitud sea menor que 6 m y del 6% en el resto de los casos. Si la rampa es curva, la pendiente longitudinal máxima se medirá en el lado más desfavorable.

La longitud de los tramos de las rampas debe medirse en proyección horizontal.

Lo establecido en este apartado en relación con la longitud y pendiente de las rampas debe entenderse referido a cada tramo de las rampas.

- b) las de circulación de vehículos en aparcamientos que también estén previstas para la circulación de personas, y no pertenezcan a un *itinerario accesible*, cuya pendiente será, como máximo, del 16%.
- 2 La pendiente transversal de las rampas que pertenezcan a *itinerarios accesibles* será del 2%, como máximo.

4.3.2 Tramos

- 1 Los tramos tendrán una longitud de 15 m como máximo, excepto si la rampa pertenece a *itinerarios accesibles*, en cuyo caso la longitud del tramo será de 9 m, como máximo, así como en las de aparcamientos previstas para circulación de vehículos y de personas, en las cuales no se limita la longitud de los tramos. La anchura útil se determinará de acuerdo con las exigencias de evacuación esta-

blecidas en el apartado 4 de la Sección SI 3 del DB-SI y será, como mínimo, la indicada para escaleras en la tabla 4.1.

La longitud de los tramos de las rampas debe medirse en proyección horizontal.

- 2 La anchura de la rampa estará libre de obstáculos. La anchura mínima útil se medirá entre paredes o barreras de protección, sin descontar el espacio ocupado por los pasamanos, siempre que estos no sobresalgan más de 12 cm de la pared o barrera de protección.
- 3 Si la rampa pertenece a un *itinerario accesible* los tramos serán rectos o con un radio de curvatura de al menos 30 m y de una anchura de 1,20 m, como mínimo. Asimismo, dispondrán de una superficie horizontal al principio y al final del tramo con una longitud de 1,20 m en la dirección de la rampa, como mínimo.

4.3.3 Mesetas

- 1 Las mesetas dispuestas entre los tramos de una rampa con la misma dirección tendrán al menos la anchura de la rampa y una longitud, medida en su eje, de 1,50 m como mínimo.
- 2 Cuando exista un cambio de dirección entre dos tramos, la anchura de la rampa no se reducirá a lo largo de la meseta. La zona delimitada por dicha anchura estará libre de obstáculos y sobre ella no barrerá el giro de apertura de ninguna puerta, excepto las de *zonas de ocupación nula* definidas en el anejo SI A del DB SI.
- 3 No habrá pasillos de anchura inferior a 1,20 m ni puertas situados a menos de 40 cm de distancia del arranque de un tramo. Si la rampa pertenece a un *itinerario accesible*, dicha distancia será de 1,50 m como mínimo.

Mesetas de rampas de itinerarios accesibles

Conforme a SUA 1-4.3.2 punto 3, todo tramo de una rampa accesible debe tener en sus extremos una superficie horizontal (meseta) de 1,20 m de longitud en la dirección de la rampa, como mínimo. El objetivo de esta meseta es que los usuarios de silla de ruedas tengan espacio suficiente para poder parar, descansar y realizar las maniobras de giro necesarias.

Conforme a SUA 1-4.3.3 punto 1, si el tramo va seguido de otro tramo en la misma dirección, la longitud de dicha superficie horizontal (meseta intermedia) debe ser 1,50 m, como mínimo. El objetivo de esta medida es evitar la caída de un tramo de rampa a otro encadenando ambos debido a la dificultad de detenerse.

Conforme a SUA 1-4.3 punto 1, una superficie cuya pendiente longitudinal no exceda del 4% se puede asimilar a horizontal.

Cuando se trate de una rampa de acceso a un edificio, nada impide que la superficie horizontal (o asimilable) exigible esté total o parcialmente situada en el espacio exterior al edificio, pero si la pendiente de dicho espacio exterior en la dirección de la rampa excede del 4% y no se puede modificar (p. ej. por no poder intervenir sobre dicho espacio) la superficie horizontal o asimilable debe existir necesariamente dentro de los límites del edificio.

Conforme a SUA 1-4.3.3 punto 3, no puede haber puertas (o pasillos) situadas a menos de 1,50 m de distancia del arranque de un tramo de una rampa accesible. El objetivo de esta medida es evitar interferencias entre circulaciones y posibles impactos con otras personas, así como abrir, pasar y cerrar la puerta sin el riesgo de caer por la rampa, por lo que dicha distancia debe aplicarse también respecto del barrido de la puerta.

Cuando la aproximación a la puerta sea frontal y se elimine la necesidad de que el usuario realice la maniobra de apertura de la puerta, la distancia entre la puerta y el tramo de rampa y, con ello, la propia existencia de la superficie horizontal o asimilable, es innecesaria en ambos lados de la puerta. Esto sería admisible en puertas situadas tanto al principio o final de la rampa como en la mitad del tramo de la rampa, que se abren mediante un pulsador de apertura o de forma automática al detectar la presencia de un usuario. En estos casos:

- la puerta debe ser transparente y contar con una señalización adecuada que permita percibirla;
- debe considerarse el riesgo de impacto que puede producir su movimiento automático, por ejemplo el que presentan las puertas abatibles sobre los espacios hacia donde abatan;
- su apertura debe producirse antes de que el usuario comience a utilizar la rampa, considerando la detección de los usuarios o la ubicación del pulsador no en la proximidad de la puerta sino en el extremo de la rampa; y
- debe existir un sistema que mantenga la puerta abierta mientras el usuario esté utilizando la rampa.

En todo caso, se debe asegurar que en situación de emergencia o de fallo en el suministro eléctrico la puerta permanece abierta.

En establecimientos con un horario de apertura determinado se considera asimismo admisible que no exista espacio horizontal en ambos lados de la puerta si ésta permanece abierta durante todo el horario de la actividad.

En aquellas rampas "de uso exclusivo de evacuación/salida" podría suprimirse la meseta a continuación de la puerta en el sentido de salida del edificio, puesto que el espacio para poder parar, descansar y realizar las maniobras de giro necesarias se realiza en la zona de apertura de la puerta. En todo caso, se debe asegurar

el uso exclusivo de salida de estas puertas, que evite un uso inapropiado de las mismas, e informar de este hecho mediante una adecuada señalización.

4.3.4 Pasamanos

- 1 Las rampas que salven una diferencia de altura de más de 550 mm y cuya pendiente sea mayor o igual que el 6%, dispondrán de un pasamanos continuo al menos en un lado.
- 2 Las rampas que pertenezcan a un *itinerario accesible*, cuya pendiente sea mayor o igual que el 6% y salven una diferencia de altura de más de 18,5 cm, dispondrán de pasamanos continuo en todo su recorrido, incluido mesetas, en ambos lados. Asimismo, los bordes libres contarán con un zócalo o elemento de protección lateral de 10 cm de altura, como mínimo. Cuando la longitud del tramo exceda de 3 m, el pasamanos se prolongará horizontalmente al menos 30 cm en los extremos, en ambos lados.
- 3 El pasamanos estará a una altura comprendida entre 90 y 110 cm. Las rampas situadas en escuelas infantiles y en centros de enseñanza primaria, así como las que pertenecen a un *itinerario accesible*, dispondrán de otro pasamanos a una altura comprendida entre 65 y 75 cm.
- 4 El pasamanos será firme y fácil de asir, estará separado del paramento al menos 4 cm y su sistema de sujeción no interferirá el paso continuo de la mano.

4.4 Pasillos escalonados de acceso a localidades en graderíos y tribunas

- 1 Los pasillos escalonados de acceso a localidades en zonas de espectadores tales como patios de butacas, anfiteatros, graderíos o similares, tendrán escalones con una dimensión constante de contrahuella. Las huellas podrán tener dos dimensiones que se repitan en peldaños alternativos, con el fin de permitir el acceso a nivel a las filas de espectadores.

La posibilidad de utilizar dos dimensiones que se repitan en peldaños alternativos puede facilitar el acceso a nivel de las filas de espectadores. En este sentido, se pueden admitir otros patrones regulares de alternancia siempre que las huellas iguales no queden muy distanciadas, de forma que permitan su adopción por los usuarios como pauta automatizada, por ejemplo un patrón de huellas alternas 2-1 (repetición sucesiva de 2 huellas de una primera dimensión y una huella de una segunda).

En un pasillo escalonado los criterios establecidos para peldaños de uso general en zonas de uso público son orientativos. Si los requisitos del graderío en cuestión requieren valores fuera de este rango -debidamente justificados- deberían adoptarse medidas que compensaran el posible riesgo adicional en el uso, como pueden ser la señalización mediante banda de borde con contraste cromático en peldaños de pasillo escalonado, la disposición de elementos de apoyo puntual asociados a cada fila y contrastados cromáticamente, el diseño de pasillos escalonados evitando grandes longitudes en la dirección de la pendiente, reforzar los niveles de iluminación de los recorridos, etc.

- 2 La anchura de los pasillos escalonados se determinará de acuerdo con las condiciones de evacuación que se establecen en el apartado 4 de la Sección SI 3 del DB-SI.

5 Limpieza de los acristalamientos exteriores

- 1 En edificios de uso *Residencial Vivienda*, los acristalamientos que se encuentren a una altura de más de 6 m sobre la rasante exterior con vidrio transparente cumplirán las condiciones que se indican a continuación, salvo cuando sean practicables o fácilmente desmontables, permitiendo su limpieza desde el interior:
 - a) toda la superficie exterior del acristalamiento se encontrará comprendida en un radio de 0,85 m desde algún punto del borde de la zona practicable situado a una altura no mayor de 1,30 m. (véase figura 5.1);
 - b) los acristalamientos reversibles estarán equipados con un dispositivo que los mantenga bloqueados en la posición invertida durante su limpieza.

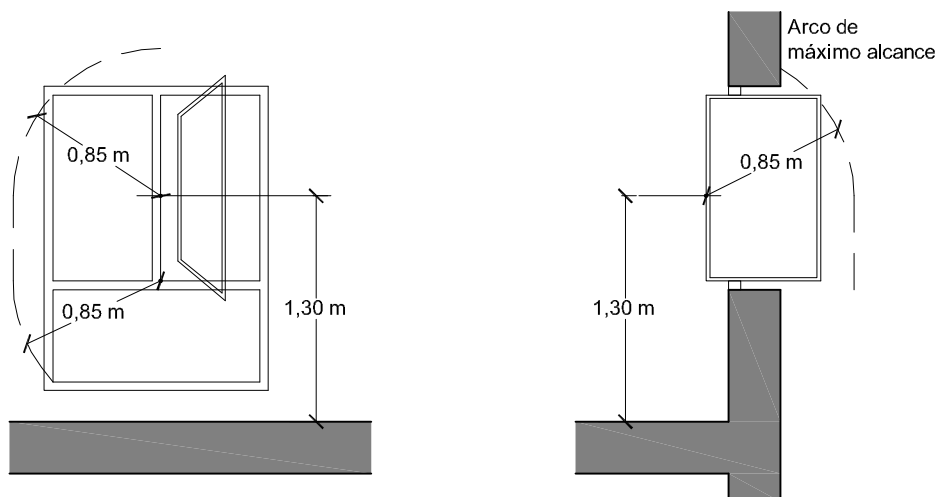


Figura 5.1 Limpieza de acristalamientos desde el interior

El riesgo que se está considerando es el de caída desde una altura mayor que 6 m o el de caída del elemento acristalado sobre la persona al realizar la limpieza de los acristalamientos por personas no especializadas utilizando los medios considerados normales.

Las condiciones establecidas en este apartado son para vidrios transparentes, es decir, aquellos cuyo objetivo, además del de proporcionar entrada de luz, es el de poder ver a través de ellos, puesto que la frecuencia y necesidad de limpieza de los mismos es mayor.

Las barandillas de vidrio transparente, así como los cerramientos transparentes en terrazas, deben diseñarse de forma que puedan limpiarse de forma segura, por lo que deben cumplir las condiciones del apartado de limpieza de acristalamientos.

La opción más segura es la limpieza de ambas caras del vidrio desde una superficie firme (suelo) y desde el mismo lado que el acristalamiento que se está limpiando.

Este apartado considera el caso habitual con alturas de planta convencionales en el que la ventana está a una altura y alcance accesibles desde el interior. No obstante, son admisibles otras hipótesis, por ejemplo, que la limpieza tanto de la cara exterior como de la interior se realice desde el exterior, si las condiciones en este caso son más favorables para la limpieza, debiéndose cumplir al exterior lo establecido para el interior.

Los objetivos que se persiguen con estas medidas son los siguientes:

- En acristalamientos cuya limpieza se realiza en el interior o en el exterior mediante la utilización de una escalera (desnivel menor a 6m), limitar el riesgo de deslizamiento o pérdida de estabilidad de la escalera y limitar el riesgo de pérdida de equilibrio del usuario. Hay que tener en cuenta que para proporcionar una superficie de apoyo para una escalera suficientemente segura, el suelo debe ser firme, horizontal y no deslizante.
- En acristalamientos desmontables, limitar el riesgo de caída de la hoja o del usuario, para ello ésta debe ser fácilmente desmontable y su peso suficientemente bajo como para que una persona pueda moverla sin peligro de caída. En este sentido, se podría considerar que un objeto de hasta 25 kg puede ser manejado por una persona en condiciones de seguridad.
- En acristalamientos con eje de giro horizontal, incluidos los reversibles, evitar que se muevan durante su limpieza provocando situaciones de peligro.
- En acristalamientos cuya limpieza se realiza a través de un hueco, limitar el riesgo de caída por pérdida de equilibrio o falta de alcance. En este caso se considera que la limpieza únicamente es suficientemente segura si se puede efectuar por una persona de pie sobre el suelo.

Aunque el uso de accesorios puede facilitar el alcance allí donde no llegue el brazo y permitir la limpieza del vidrio con dudosa eficacia, tal hipótesis no puede utilizarse para no aplicar las condiciones que se establecen en este artículo, ya que no evita que puedan producirse caídas por el hueco de la ventana si el usuario realiza la limpieza sin tales accesorios. Además, el uso de los mismos dificulta que personas con destreza reducida puedan aplicar fuerza suficiente para una limpieza eficaz.

En edificios de otros usos se puede proyectar bajo la hipótesis de que la limpieza la realicen empresas especializadas, para lo que se debe diseñar de acuerdo a las condiciones expresadas en el Real Decreto 486/1997. Aunque ciertamente una comunidad de vecinos de un edificio de viviendas puede optar por contratar su limpieza a una empresa especializada, no parece razonable que dicha opción acabe siendo en la práctica una obligación impuesta por la insuficiente seguridad de las condiciones del proyecto.

Sección SUA 2

Seguridad frente al riesgo de impacto o de atrapamiento

1 Impacto

1.1 Impacto con elementos fijos

- 1 La altura libre de paso en zonas de circulación será, como mínimo, 2,10 m en zonas de *uso restringido* y 2,20 m en el resto de las zonas. En los umbrales de las puertas la altura libre será 2 m, como mínimo.

La altura libre en una escalera debe medirse en vertical desde la línea de inclinación de la escalera, que une los vértices de los peldaños (véase figura 3.2 del apartado SUA1-3.2.3).

- 2 Los elementos fijos que sobresalgan de las fachadas y que estén situados sobre zonas de circulación estarán a una altura de 2,20 m, como mínimo.

Además de lo aquí establecido, habrá que tener en cuenta otros condicionantes urbanísticos que puedan ser igual o más exigentes. (p.ej. en la "Orden/VIV 561/2010, de 1 de febrero, por la que se desarrolla el documento técnico de condiciones básicas de accesibilidad y no discriminación para el acceso y utilización de los espacios públicos urbanizados", se establece que la zona peatonal "en todo su desarrollo poseerá una altura libre de paso no inferior a 2,20 m").

- 3 En zonas de circulación, las paredes carecerán de elementos salientes que no arranquen del suelo, que vuelen más de 15 cm en la zona de altura comprendida entre 15 cm y 2,20 m medida a partir del suelo y que presenten riesgo de impacto.

Los equipos de seguridad que supongan un saliente en una pared de una zona de circulación en los términos previstos en el punto 3 (p. ej. extintores, bocas de incendio, etc.) no dejan de presentar objetivamente riesgo de impacto por el hecho de ser elementos de seguridad reglamentariamente exigibles. No obstante dicho riesgo se considera asumible en la medida en que se instalen en aquellos puntos en los que, sin perjuicio de su función, minimicen el riesgo de impacto: rincones, ensanchamientos, etc.

- 4 Se limitará el riesgo de impacto con elementos volados cuya altura sea menor que 2 m, tales como mesetas o tramos de escalera, de rampas, etc., disponiendo elementos fijos que restrinjan el acceso hasta ellos y permitirán su detección por los bastones de personas con discapacidad visual.

El DB SUA únicamente regula en esta sección las condiciones de seguridad de utilización frente al riesgo de impacto. Corresponde a otros reglamentos específicos definir otras condiciones para los espacios, como la altura libre necesaria para su funcionalidad o habitabilidad.

En este sentido, por ejemplo, la exigencia de una altura libre de 2,10 m, como mínimo, en zonas de *uso restringido* se limita, en el caso de viviendas, a las zonas de circulación, tales como pasillos, vestíbulos, distribuidores, etc., pero en ningún caso impide la existencia de zonas abuhardilladas en zonas de estancia.

1.2 Impacto con elementos practicables

- 1 Excepto en zonas de *uso restringido*, las puertas de recintos que no sean de *ocupación nula* (definida en el Anejo SI A del DB SI) situadas en el lateral de los pasillos cuya anchura sea menor que 2,50 m se dispondrán de forma que el barrido de la hoja no invada el pasillo (véase figura 1.1). En pasillos cuya anchura exceda de 2,50 m, el barrido de las hojas de las puertas no debe invadir la anchura determinada, en función de las condiciones de evacuación, conforme al apartado 4 de la Sección SI 3 del DB SI.

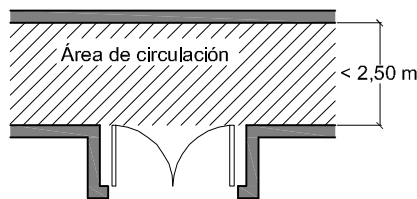


Figura 1.1 Disposición de puertas laterales a vías de circulación

Este punto no es aplicable a la apertura de puertas de *zonas de ocupación nula* definidas en el Anejo SI A del DB SI, dado que la presencia ocasional de personas en ellas hace muy improbable el riesgo de impacto que se pretende evitar.

Tampoco es aplicable a aquellos recintos, puertas y pasillos para los que, aunque no sean de *uso restringido* ni de *ocupación nula*, se justifique suficientemente que el riesgo de impacto en la apertura es mínimo.

Los ascensores no se consideran "zonas" o "recintos" a efectos de aplicación de este punto, por lo que sus puertas no precisan cumplir lo que se establece en el mismo.

- 2 Las puertas de vaivén situadas entre zonas de circulación tendrán partes transparentes o translúcidas que permitan percibir la aproximación de las personas y que cubran la altura comprendida entre 0,7 m y 1,5 m, como mínimo.

Teniendo en cuenta el alto riesgo de impacto que presentan las puertas de vaivén, se considera que todas ellas deben cumplir las condiciones de este apartado.

Las puertas de vaivén con partes transparentes tipo "ojo de buey" pueden utilizarse, siempre que dichas partes cubran la altura comprendida entre 0,70 m y 1,50 m, permitiendo percibir la aproximación de personas, incluidos niños, usuarios de silla de ruedas o personas de talla baja.

Puede considerarse como solución alternativa una puerta de vaivén abierta en su parte superior e inferior, tipo "far west".

- 3 Las puertas, portones y barreras situados en zonas accesibles a las personas y utilizadas para el paso de mercancías y vehículos tendrán marcado CE de conformidad con la norma UNE-EN 13241-1:2004 y su instalación, uso y mantenimiento se realizarán conforme a la norma UNE-EN 12635:2002+A1:2009. Se excluyen de lo anterior las puertas peatonales de maniobra horizontal cuya superficie de hoja no exceda de 6,25 m² cuando sean de uso manual, así como las motorizadas que además tengan una anchura que no exceda de 2,50 m.

Además de la norma UNE-EN 12635, también es de aplicación la norma UNE 85635:2012 - Puertas industriales, comerciales, de garaje y portones ya instalados o de nueva instalación. Requisitos específicos de instalación, uso, mantenimiento y modificación.

Puertas de paso incorporadas en puertas de garaje

La obligación o no de marcado CE conforme a la norma UNE-EN 13241-1 en "puertas industriales, comerciales, de garaje y portones" se establece para el conjunto de la puerta. En la misma norma se indica literalmente que dichas puertas (industriales, comerciales, de garaje y portones) "pueden incluir puertas de paso incorporadas en la hoja de la puerta que están también cubiertas por esta norma europea".

La excepción de obligación para marcado CE establecida en el DB SUA, así como en la propia norma UNE-EN 13241-1, se refiere a puertas de "uso exclusivamente peatonal" con las condiciones indicadas, que deberán cumplir su propia normativa específica. Por ejemplo, conforme a los comentarios a los apartados SI3-6 y SUA2-1.2, las puertas peatonales automáticas deben cumplir la norma UNE-EN 16005 en relación a las condiciones de evacuación y seguridad de utilización.

- 4 Las puertas peatonales automáticas tendrán marcado CE de conformidad con la Directiva 98/37/CE sobre máquinas.

Las puertas peatonales automáticas deben cumplir la norma UNE-EN 16005, tanto en lo relativo a requisitos de evacuación, como en lo relativo a seguridad de utilización

1.3 Impacto con elementos frágiles

- 1 Los vidrios existentes en las áreas con riesgo de impacto que se indican en el punto 2 siguiente de las superficies acristaladas que no dispongan de una barrera de protección conforme al apartado 3.2 de SUA 1, tendrán una clasificación de prestaciones X(Y)Z determinada según la norma UNE-EN 12600:2003 cuyos parámetros cumplan lo que se establece en la tabla 1.1. Se excluyen de dicha condición los vidrios cuya mayor dimensión no exceda de 30 cm.

Tabla 1.1 Valor de los parámetros X(Y)Z en función de la diferencia de cota

Diferencia de cotas a ambos lados de la superficie acristalada	Valor del parámetro		
	X	Y	Z
Mayor que 12 m	cualquiera	B o C	1
Comprendida entre 0,55 m y 12 m	cualquiera	B o C	1 ó 2
Menor que 0,55 m	1, 2 ó 3	B o C	cualquiera

- 2 Se identifican las siguientes áreas con riesgo de impacto (véase figura 1.2):
- en puertas, el área comprendida entre el nivel del suelo, una altura de 1,50 m y una anchura igual a la de la puerta más 0,30 m a cada lado de esta;
 - en paños fijos, el área comprendida entre el nivel del suelo y una altura de 0,90 m.

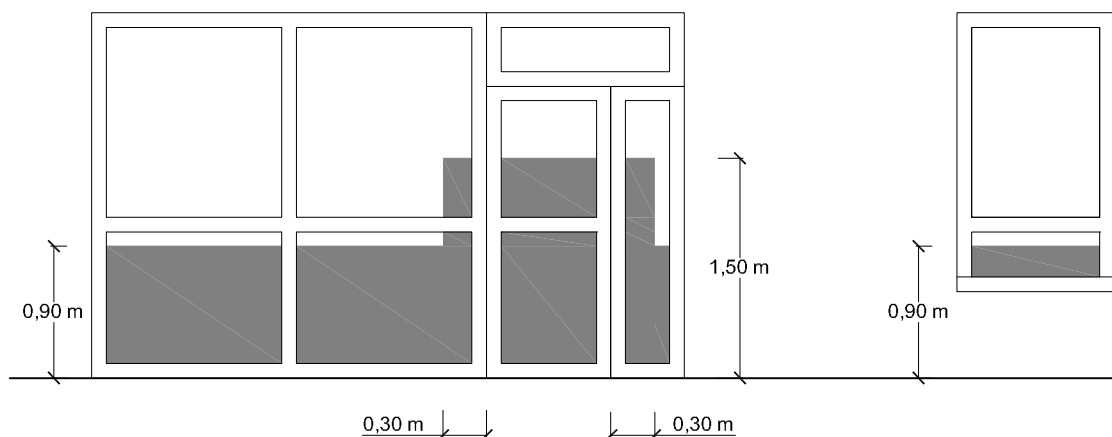


Figura 1.2 Identificación de áreas con riesgo de impacto

- 3 Las partes vidriadas de puertas y de cerramientos de duchas y bañeras estarán constituidas por elementos laminados o templados que resistan sin rotura un impacto de nivel 3, conforme al procedimiento descrito en la norma UNE EN 12600:2003.

Riesgo de impacto en puertas de balcones y terrazas

Con el fin de limitar, tanto el riesgo de corte sobre el usuario, como la posible caída de éste desde un desnivel mayor a 55 cm producido por la rotura del vidrio, cualquier vidrio susceptible de sufrir un impacto por una determinada cara debe tener por esa cara la clasificación que se establece en la tabla 1.1 de SUA 2-1.3 o disponer de una barrera de protección que cubra el área de riesgo.

Conforme a lo anterior, el vidrio de una puerta abatible de balcón en fachada no está excluido del riesgo de impacto, ni por la cara interior, cuando la puerta está en posición cerrada, ni por la cara exterior, ya sea cuando las dimensiones del balcón o terraza hagan posible la permanencia en él, o bien, incluso aunque no la hagan posible, cuando la puerta permanezca abierta y abatida hacia el interior. Si la puerta es corredera, el impacto por la cara exterior sólo debe considerarse cuando sea posible la permanencia en el balcón o terraza. Cuando dicha permanencia no sea posible debido a la pequeña dimensión del balcón, no hay diferencia de cotas a ambos lados a considerar. Cuando la permanencia sea posible, la diferencia de cotas a considerar es la existente entre el suelo interior y el del balcón o terraza.

Si se opta por utilizar una barrera de protección (p. ej. metálica) para proteger una cara del vidrio frente a posibles impactos, hay que tener en cuenta que la protección de dicha barrera deberá ser efectiva durante el recorrido del vidrio, si durante el movimiento o en su posición final sigue existiendo dicho riesgo.

En el caso de miradores o cerramientos de vidrio donde la barrera de protección frente a la caída desde un desnivel mayor a 55 cm es una barandilla, por ejemplo metálica, e independiente del cerramiento de vidrio, a efectos de determinar las prestaciones que deben cumplir estos vidrios se puede considerar únicamente el riesgo de corte. Por lo que, podrían utilizarse los valores de los parámetros X(Y)Z de la tabla 1.1 para vidrios cuya diferencia de cota a ambos lados de la superficie acristalada sea menor a 55 cm.

Documento de apoyo sobre vidrios. DA DB-SUA / 1

El DA DB-SUA / 1 Clasificación de los vidrios según sus prestaciones frente a impacto y su forma de rotura según la norma UNE-EN 12600:2003, explica el significado de los parámetros de dicha norma exigidos en este apartado.

1.4 Impacto con elementos insuficientemente perceptibles

- 1 Las grandes superficies acristaladas que se puedan confundir con puertas o aberturas (lo que excluye el interior de viviendas) estarán provistas, en toda su longitud, de señalización visualmente contrastada situada a una altura inferior comprendida entre 0,85 y 1,10 m y a una altura superior comprendida entre 1,50 y 1,70 m. Dicha señalización no es necesaria cuando existan montantes separados una distancia de 0,60 m, como máximo, o si la superficie acristalada cuenta al menos con un travesaño situado a la altura inferior antes mencionada.
- 2 Las puertas de vidrio que no dispongan de elementos que permitan identificarlas, tales como cercos o tiradores, dispondrán de señalización conforme al apartado 1 anterior.

2 Atrapamiento

- 1 Con el fin de limitar el riesgo de atrapamiento producido por una puerta corredera de accionamiento manual, incluidos sus mecanismos de apertura y cierre, la distancia a hasta el objeto fijo más próximo será 20 cm, como mínimo (véase figura 2.1).

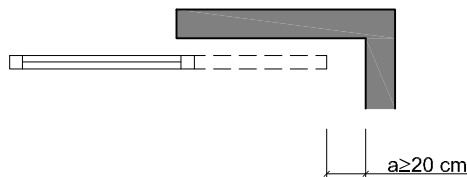


Figura 2.1 Holgura para evitar atrapamientos

- 2 Los elementos de apertura y cierre automáticos dispondrán de dispositivos de protección adecuados al tipo de accionamiento y cumplirán con las especificaciones técnicas propias.

Sección SUA 3

Seguridad frente al riesgo de aprisionamiento en recintos

1 Aprisionamiento

- 1 Cuando las puertas de un recinto tengan dispositivo para su bloqueo desde el interior y las personas puedan quedar accidentalmente atrapadas dentro del mismo, existirá algún sistema de desbloqueo de las puertas desde el exterior del recinto. Excepto en el caso de los baños o los aseos de viviendas, dichos recintos tendrán iluminación controlada desde su interior.
- 2 En zonas de *uso público*, los aseos accesibles y cabinas de vestuarios accesibles dispondrán de un dispositivo en el interior fácilmente accesible, mediante el cual se transmita una llamada de asistencia perceptible desde un punto de control y que permita al usuario verificar que su llamada ha sido recibida, o perceptible desde un paso frecuente de personas.

Dispositivo de llamada de asistencia perceptible en aseos y cabinas de vestuario accesibles

Para que la llamada sea perceptible debe realizarse al menos en dos vías, normalmente visual y acústica, emitidas de forma simultánea.

Para que una señal acústica sea perceptible desde una zona es necesario considerar el nivel del sonido ambiente de dicha zona. Un valor razonable puede ser el indicado en la norma "UNE-EN-ISO 7731:2008 Señales acústicas de peligro" de 15 dB por encima del nivel sonoro del entorno, además de las siguientes condiciones:

"4.2.2 Audibilidad

[...] Para asegurar su audibilidad, el nivel de presión sonora con ponderación A de la señal de peligro no debe ser inferior a 65 dB, en cualquier lugar de la zona de recepción

4.4 Nivel máximo recomendado de la señal de peligro

Si el nivel de presión sonora ponderado A del ruido ambiente supera los 100 dB, se recomienda emplear señales visuales adicionales, mejor que sólo auditivas (por ejemplo, señales visuales de peligro conformes a las Normas ISO 11428 e ISO 11429). En cualquier caso, el nivel máximo de la señal no debe superar los 118 dB (A), en la zona de recepción de la señal."

Las características de las señales luminosas dependerán de las condiciones de iluminación del espacio desde el que se perciban. Por ejemplo, la "UNE 170001-1 Accesibilidad universal. Parte 1: Criterios DALCO para facilitar la accesibilidad al entorno" en su apartado "7.2 Medios para la comunicación no interactiva", letra d), establece que las señales luminosas deben emitir luz que provoque un contraste adecuado respecto a su entorno, de una intensidad tal que permita su percepción sin producir deslumbramiento.

La norma ISO 21542 establece que la utilización de una luz estroboscópica de 0,5 Hz a 4 Hz minimiza el riesgo de sufrir una crisis epiléptica en personas que padecen epilepsia."

En relación a las características del pulsador, este tipo de dispositivos de asistencia es frecuentemente utilizado por personas que han caído al suelo y no son capaces de levantarse, por lo que tiene que estar previsto para poder activarse desde los asientos previstos para cambiarse o para ducharse, desde el inodoro y también por una persona que esté tendida en el suelo en toda la zona desde donde puede realizarse la transferencia al inodoro/asiento.

La norma ISO 21542 recomienda que "el dispositivo debería tener la forma de un cordón tirador, de color rojo, con dos brazaletes rojos de 50 mm de diámetro, uno situado a una altura comprendida entre 800 mm y 1100 mm, y el otro a una altura de 100 mm".

- 3 La fuerza de apertura de las puertas de salida será de 140 N, como máximo, excepto en las situadas en *itinerarios accesibles*, en las que se aplicará lo establecido en la definición de los mismos en el anejo A Terminología (como máximo 25 N, en general, 65 N cuando sean resistentes al fuego).
- 4 Para determinar la fuerza de maniobra de apertura y cierre de las puertas de maniobra manual batientes/pivotantes y deslizantes equipadas con pestillos de media vuelta y destinadas a ser utilizadas por peatones (excluidas puertas con sistema de cierre automático y puertas equipadas con herrajes especiales, como por ejemplo los dispositivos de salida de emergencia) se empleará el método de ensayo especificado en la norma UNE-EN 12046-2:2000.

Sección SUA 4

Seguridad frente al riesgo causado por iluminación inadecuada

1 Alumbrado normal en zonas de circulación

- 1 En cada zona se dispondrá una instalación de alumbrado capaz de proporcionar, una *iluminancia* mínima de 20 lux en zonas exteriores y de 100 lux en zonas interiores, excepto aparcamientos interiores en donde será de 50 lux, medida a nivel del suelo.

El factor de uniformidad media será del 40% como mínimo.

La exigencia de 50 lux debe aplicarse a la totalidad de la superficie (incluidas las propias plazas) ya que es previsible la presencia de peatones en cualquier punto del aparcamiento.

Otros reglamentos de obligado cumplimiento

Se entiende que estas exigencias no serán de aplicación cuando algún reglamento de obligado cumplimiento exija niveles de iluminación máximos incompatibles con estos niveles mínimos, por otros condicionantes como por ejemplo la ley 31/1988, de 31 de octubre, sobre protección de la calidad astronómica de los observatorios del Instituto de Astrofísica de Canarias.

Iluminación permanente en vestíbulo de ascensores

La iluminación de emergencia establecida en la sección SUA 4 debe funcionar en caso de fallo del alumbrado normal, por lo que no es necesario que esté permanentemente encendida.

El alumbrado normal establecido en esta misma sección se exige cuando se haga uso de las zonas de circulación, criterio que no es incompatible con sistemas de detección de presencia. De hecho, en el apartado 2.3 (1a) de la sección HE3 del Documento Básico de Ahorro de Energía se indica:

- “Las zonas de uso esporádico dispondrán de un control de encendido y apagado por sistema de detección de presencia temporizado o sistema de pulsador temporizado”.

Esta exigencia se completa con el siguiente comentario:

“Con esta exigencia lo que se pretende es que no existan sistemas de iluminación que sólo se apaguen y enciendan desde cuadro, ya que estos no dan la opción al usuario de encender o apagar por no tener acceso al cuadro eléctrico.

En las zonas comunes de los edificios de uso residencial privado, en aquellos espacios de estos edificios donde la ocupación sea aleatoria, no controlada y no permanente, como aseos, pasillos, escaleras, zonas de tránsito, aparcamientos, etc. es de aplicación lo relativo a las zonas de uso esporádico de este apartado que contempla la disponibilidad de un control de encendido y apagado por sistema de detección de presencia temporizado o sistema de pulsador temporizado. Cabe aclarar que, como para las zonas de uso esporádico el DB HE ya contempla un tratamiento particular diferenciado (sistema de detección de presencia temporizado o sistema de pulsador temporizado) respecto a la exigencia general (disponer un sistema de encendidos por horario centralizado), se entiende que no requiere justificación el hecho de no incorporar un control por horario centralizado en dichas zonas”.

- 2 En las zonas de los establecimientos de *uso Pública Concurrencia* en las que la actividad se desarrolle con un nivel bajo de iluminación, como es el caso de los cines, teatros, auditorios, discotecas, etc., se dispondrá una iluminación de balizamiento en las rampas y en cada uno de los peldaños de las escaleras.

Iluminación de balizamiento

El objetivo de la iluminación de balizamiento no es "iluminar" una superficie como en el caso del alumbrado de emergencia, sino servir de referencia al señalar que en esa posición existe un escalón o una rampa. En este sentido, los pilotos de balizamiento existentes en el mercado cumplen con esta condición. El CTE no establece un nivel de iluminación de estos pilotos, sino la exigencia de que se dispongan.

La exigencia del CTE en cuanto a la iluminación de las vías de evacuación, puertas de evacuación y equipos de protección debe conseguirse mediante el alumbrado de emergencia que debe funcionar en caso de fallo del alumbrado normal.

2 Alumbrado de emergencia

2.1 Dotación

- 1 Los edificios dispondrán de un alumbrado de emergencia que, en caso de fallo del alumbrado normal, suministre la iluminación necesaria para facilitar la visibilidad a los usuarios de manera que puedan abandonar el edificio, evite las situaciones de pánico y permita la visión de las señales indicativas de las salidas y la situación de los equipos y medios de protección existentes

Contarán con alumbrado de emergencia las zonas y los elementos siguientes:

- a) Todo recinto cuya ocupación sea mayor que 100 personas;
- b) Los recorridos desde todo *origen de evacuación* hasta el *espacio exterior seguro* y hasta las *zonas de refugio*, incluidas las propias *zonas de refugio*, según definiciones en el Anejo A de DB SI;
- c) Los aparcamientos cerrados o cubiertos cuya superficie construida exceda de 100 m², incluidos los pasillos y las escaleras que conduzcan hasta el exterior o hasta las zonas generales del edificio;
- d) Los locales que alberguen equipos generales de las instalaciones de protección contra incendios y los de riesgo especial, indicados en DB-SI 1;
- e) Los aseos generales de planta en edificios de *uso público*;

Alumbrado de emergencia en cabinas de aseo

La evacuación de una cabina de inodoro hasta la zona común del aseo, debido a su muy reducida dimensión, no parece plantear problemas que obliguen a disponer en su interior alumbrado de emergencia, aunque ello constituiría una mejora. La zona común, en cambio, sí debería disponer de él.

Cuestión distinta es el interior de los servicios higiénicos accesibles, en los que, tanto por la mayor dificultad de movilidad y/o desenvolvimiento de sus usuarios, como por formar parte de itinerarios accesibles, si parece más necesaria su disposición.

- f) Los lugares en los que se ubican cuadros de distribución o de accionamiento de la instalación de alumbrado de las zonas antes citadas;
- g) Las señales de seguridad;
- h) Los *itinerarios accesibles*.

En los recorridos exteriores hasta llegar al espacio exterior seguro también debe haber alumbrado de emergencia y además se debe garantizar el nivel mínimo de alumbrado normal que se exige en SUA 4-1.

2.2 Posición y características de las luminarias

- 1 Con el fin de proporcionar una iluminación adecuada las luminarias cumplirán las siguientes condiciones:
- a) Se situarán al menos a 2 m por encima del nivel del suelo;
 - b) Se dispondrá una en cada puerta de salida y en posiciones en las que sea necesario destacar un peligro potencial o el emplazamiento de un equipo de seguridad. Como mínimo se dispondrán en los siguientes puntos:
 - en las puertas existentes en los recorridos de evacuación;
 - en las escaleras, de modo que cada tramo de escaleras reciba iluminación directa;
 - en cualquier otro cambio de nivel;
 - en los cambios de dirección y en las intersecciones de pasillos;

2.3 Características de la instalación

- 1 La instalación será fija, estará provista de fuente propia de energía y debe entrar automáticamente en funcionamiento al producirse un fallo de alimentación en la instalación de alumbrado normal en

las zonas cubiertas por el alumbrado de emergencia. Se considera como fallo de alimentación el descenso de la tensión de alimentación por debajo del 70% de su valor nominal.

- 2 El alumbrado de emergencia de las vías de evacuación debe alcanzar al menos el 50% del nivel de iluminación requerido al cabo de los 5 s y el 100% a los 60 s.
- 3 La instalación cumplirá las condiciones de servicio que se indican a continuación durante una hora, como mínimo, a partir del instante en que tenga lugar el fallo:
 - a) En las vías de evacuación cuya anchura no exceda de 2 m, la *iluminancia* horizontal en el suelo debe ser, como mínimo, 1 lux a lo largo del eje central y 0,5 lux en la banda central que comprende al menos la mitad de la anchura de la vía. Las vías de evacuación con anchura superior a 2 m pueden ser tratadas como varias bandas de 2 m de anchura, como máximo.
 - b) En los puntos en los que estén situados los equipos de seguridad, las instalaciones de protección contra incendios de utilización manual y los cuadros de distribución del alumbrado, la *iluminancia* horizontal será de 5 lux, como mínimo.
 - c) A lo largo de la línea central de una vía de evacuación, la relación entre la *iluminancia* máxima y la mínima no debe ser mayor que 40:1.
 - d) Los niveles de iluminación establecidos deben obtenerse considerando nulo el factor de reflexión sobre paredes y techos y contemplando un factor de mantenimiento que englobe la reducción del rendimiento luminoso debido a la suciedad de las luminarias y al envejecimiento de las lámparas.
 - e) Con el fin de identificar los colores de seguridad de las señales, el valor mínimo del índice de rendimiento cromático Ra de las lámparas será 40.

2.4 Iluminación de las señales de seguridad

- 1 La iluminación de las señales de evacuación indicativas de las salidas y de las señales indicativas de los medios manuales de protección contra incendios y de los de primeros auxilios, deben cumplir los siguientes requisitos:
 - a) La *luminancia* de cualquier área de color de seguridad de la señal debe ser al menos de 2 cd/m² en todas las direcciones de visión importantes;
 - b) La relación de la *luminancia* máxima a la mínima dentro del color blanco o de seguridad no debe ser mayor de 10:1, debiéndose evitar variaciones importantes entre puntos adyacentes;
 - c) La relación entre la *luminancia* L_{blanca} , y la *luminancia* $L_{\text{color}} > 10$, no será menor que 5:1 ni mayor que 15:1.
 - d) Las señales de seguridad deben estar iluminadas al menos al 50% de la *iluminancia* requerida, al cabo de 5 s, y al 100% al cabo de 60 s.

Sección SUA 5

Seguridad frente al riesgo causado por situaciones de alta ocupación

1 Ámbito de aplicación

- 1 Las condiciones establecidas en esta Sección son de aplicación a los graderíos de estadios, pabellones polideportivos, centros de reunión, otros edificios de uso cultural, etc. previstos para más de 3000 espectadores de pie⁽¹⁾. En todo lo relativo a las condiciones de evacuación les es también de aplicación la Sección SI 3 del Documento Básico DB-SI.

Las condiciones para barreras rompeolas en graderíos, se exigen únicamente para graderíos de espectadores de pie, es decir para aquellos que no tienen asientos con respaldo, y su objetivo es limitar los movimientos de gran número de personas entre las distintas gradas pero no proteger frente a caídas en desniveles, en los que deberán disponerse barreras de protección. Cuando existen asientos con respaldo, se entiende que estos limitan de forma adecuada dicho movimiento.

2 Condiciones de los graderíos para espectadores de pie

- 1 La pendiente no será mayor que 50%.
- 2 La longitud de una fila que tenga accesos desde pasillos situados en sus dos extremos será de 20 m, como máximo. Cuando la fila sólo disponga de acceso por un extremo, la longitud de esta será de 10 m, como máximo.
- 3 La anchura útil de los pasillos se determinará de acuerdo con las exigencias establecidas en el Capítulo 4 de la Sección SI 3 del DB-SI.
- 4 La diferencia de cota entre cualquier fila de espectadores y alguna salida del graderío será de 4 m, como máximo.
- 5 En graderíos y tribunas con más de cinco filas y cuya pendiente exceda el 6% se dispondrá una barrera continua o rompeolas de 1,10 m de altura, como mínimo, delante de la primera fila, así como barreras adicionales de la misma altura a la distancia horizontal que se indica en la tabla 2.1 en función de la pendiente del graderío.

Tabla 2.1 Distancia máxima entre barreras

Pendiente	Distancia entre barreras D (m)
$6\% \leq P \leq 10\%$	5
$10\% < P \leq 25\%$	4
$25\% < P \leq 50\%$	3

Las barreras resistirán una fuerza horizontal de 5,0 kN/m aplicada en el borde superior.

No existirán más de 2 aberturas alineadas en filas sucesivas de barreras. La línea que une en planta dichas aberturas formará un ángulo menor que 60° con respecto a las barreras (véase figura 2.1). Las aberturas tendrán una anchura comprendida entre 1,10 m y 1,40 m.

⁽¹⁾ Considerando la densidad de ocupación de 4 personas /m² que se establece en el Capítulo 2 de la Sección 3 del DB-SI.

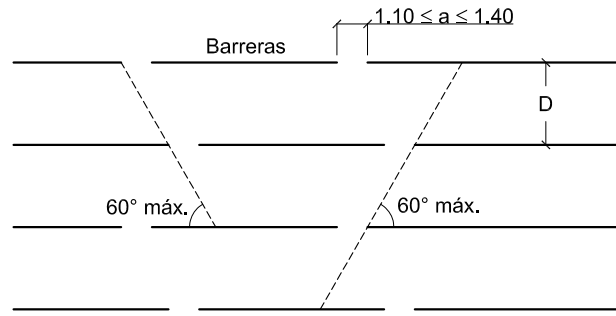


Figura 2.1 Líneas sucesivas de barreras en planta

Sección SUA 6

Seguridad frente al riesgo de ahogamiento

1 Piscinas

- 1 Esta Sección es aplicable a las piscinas de uso colectivo, salvo a las destinadas exclusivamente a competición o a enseñanza, las cuales tendrán las características propias de la actividad que se desarrolle.

Quedan excluidas las piscinas de viviendas unifamiliares, así como los baños termales, los centros de tratamiento de hidroterapia y otros dedicados a usos exclusivamente médicos, los cuales cumplirán lo dispuesto en su reglamentación específica.

Los parques acuáticos tienen unas características propias específicas de la actividad que se desarrolla en ellos, no consideradas en la sección DB SUA 6, por lo que se regirán por su reglamentación específica.

1.1 Barreras de protección

- 1 Las piscinas en las que el acceso de niños a la zona de baño no esté controlado dispondrán de barreras de protección que impidan su acceso al vaso excepto a través de puntos previstos para ello, los cuales tendrán elementos practicables con sistema de cierre y bloqueo.
- 2 Las barreras de protección tendrán una altura mínima de 1,20 m, resistirán una fuerza horizontal aplicada en el borde superior de 0,5 kN/m y tendrán las condiciones constructivas establecidas en el apartado 3.2.3 de la Sección SUA 1.

El objetivo es reducir a límites aceptables el riesgo de que los niños pequeños puedan acceder solos y sin control al vaso de una piscina cuando esta no está en uso, por ejemplo debido al horario, a la época del año, etc.

Independientemente de las condiciones de seguridad a las personas establecidas mediante medidas de gestión y que se exijan desde otros ámbitos reglamentarios, necesariamente debe haber elementos físicos interpuestos entre cualquier zona común de uso habitual del edificio (interior o exterior, incluidas las zonas ajardinadas del entorno de la piscina) y el vaso, y que supongan un acceso controlado a este.

Se puede optar por que dichos elementos físicos sean las propias puertas de acceso desde el edificio al entorno de la piscina, manteniéndose cerradas cuando esta no esté en uso. Pero, en tal caso, dicho entorno (jardines, praderas, terrazas, etc.) tampoco puede ser de uso habitual durante dichos periodos.

Si, en cambio, se opta por que el acceso controlado lo ejerza una barrera específica de protección, esta puede estar muy próxima al vaso de la piscina delimitando únicamente sus andenes perimetrales y lo que sería la zona de baño, o bien, puede estar más separada, incluyendo otros espacios tales como zonas de estancia, praderas, terrazas, solarium, etc. Pero teniendo en cuenta que en el segundo caso, como en la opción anterior, la zona interior a la barrera tampoco podrá ser de uso habitual fuera de los horarios, periodos o temporadas de uso de la piscina.

En piscinas de *uso público* como por ejemplo las piscinas municipales o las de establecimientos turísticos, si la totalidad del recinto o de la zona se cierra durante los periodos en los que no se usa la piscina, no es necesario disponer barreras o sistemas de protección en torno al vaso.

1.2 Características del vaso de la piscina

1.2.1 Profundidad

- 1 La profundidad del vaso en piscinas infantiles será 50 cm, como máximo. En el resto de piscinas la profundidad será de 3 m, como máximo, y contarán con zonas cuya profundidad será menor que 1,40 m.

- 2 Se señalarán los puntos en donde se supere la profundidad de 1,40 m, e igualmente se señalará el valor de la máxima y la mínima profundidad en sus puntos correspondientes mediante rótulos al menos en las paredes del vaso y en el andén, con el fin de facilitar su visibilidad, tanto desde dentro como desde fuera del vaso.

1.2.2 Pendiente

- 1 Los cambios de profundidad se resolverán mediante pendientes que serán, como máximo, las siguientes:
 - a) En piscinas infantiles el 6%;
 - b) En piscinas de recreo o polivalentes, el 10 % hasta una profundidad de 1,40 m y el 35% en el resto de las zonas.

1.2.3 Huecos

- 1 Los huecos practicados en el vaso estarán protegidos mediante rejillas u otro dispositivo de seguridad que impidan el atrapamiento de los usuarios.

1.2.4 Materiales

- 1 En zonas cuya profundidad no exceda de 1,50 m, el material del fondo será de Clase 3 en función de su resbaladidad, determinada de acuerdo con lo especificado en el apartado 1 de la Sección SUA 1.
- 2 El revestimiento interior del vaso será de color claro con el fin de permitir la visión del fondo.

La condición de color claro del revestimiento interior del vaso permite no obstante que puedan realizarse dibujos o líneas de calle en color más oscuro, siempre que se cumpla la prestación de permitir la visión del fondo.

1.3 Andenes

- 1 El suelo del andén o playa que circunda el vaso será de clase 3 conforme a lo establecido en el apartado 1 de la Sección SUA 1, tendrá una anchura de 1,20 m, como mínimo, y su construcción evitará el encharcamiento.

Este apartado regula la resbaladidad de los andenes de piscinas y su anchura mínima, cuando existan, pero no obliga a dicha existencia. Aunque no sea frecuente, una escalera puede conectar con un pasillo perpendicular al borde del vaso y no necesariamente con un andén a lo largo de su perímetro.

1.4 Escaleras

- 1 Excepto en las piscinas infantiles, las escaleras alcanzarán una profundidad bajo el agua de 1m, como mínimo, o bien hasta 30 cm por encima del suelo del vaso.
- 2 Las escaleras se colocarán en la proximidad de los ángulos del vaso y en los cambios de pendiente, de forma que no disten más de 15 m entre ellas. Tendrán peldaños antideslizantes, carecerán de aristas vivas y no deben sobresalir del plano de la pared del vaso.

Distancia entre escaleras

El objetivo de la exigencia de la distancia de 15 metros entre escaleras es el de que una persona que experimente dificultades en la piscina una vez alcance el borde de la misma tenga una escalera a menos de 7,5 m de distancia y pueda salir de la piscina y descansar. En el caso de que no sea posible la salida por un borde de la piscina y, por tanto, el uso de la escalera para salir del vaso por dicho borde sea innecesario, se debe justificar adecuadamente la limitación de este riesgo con alguna otra solución que permita al usuario descansar en condiciones de seguridad; por ejemplo, que la profundidad del vaso en dicho perímetro permita hacer pie a los usuarios y dé acceso caminando por el agua a escaleras perimetrales, que la anchura de la piscina sea reducida siendo suficiente la salida por las escaleras dispuestas en el borde contrario, etc.

Elementos que pueden ser causa de impacto en zonas destinadas al descanso dentro del vaso

El DB SUA establece condiciones para evitar accidentes debidos a la falta de visibilidad de determinados elementos con los que pueda impactar una persona que está nadando. Aunque no se establecen condiciones específicas para elementos como escaleras de obra, bancos, taburetes, etc. se podrían disponer en zonas destinadas al descanso dentro de la piscina, siempre que se perciban de forma clara por parte de los usuarios, por ejemplo taburetes o bancos contrastados cromáticamente con el fondo evitando aristas vivas, escalones de obra con bordes contrastados cromáticamente y con pasamanos (situados de forma que no supongan riesgo de impacto) que indiquen la presencia de dicha escalera y ayuden a evitar caídas en el uso de ésta, etc.

2 Pozos y depósitos

- 1 Los pozos, depósitos, o conducciones abiertas que sean accesibles a personas y presenten riesgo de ahogamiento estarán equipados con sistemas de protección, tales como tapas o rejillas, con la suficiente rigidez y resistencia, así como con cierres que impidan su apertura por personal no autorizado.

Sección SUA 7

Seguridad frente al riesgo causado por vehículos en movimiento

1 Ámbito de aplicación

- 1 Esta Sección es aplicable a las zonas de *uso Aparcamiento* (lo que excluye a los garajes de una vivienda unifamiliar) así como a las vías de circulación de vehículos existentes en los edificios.

2 Características constructivas

- 1 Las zonas de *uso Aparcamiento* dispondrán de un espacio de acceso y espera en su incorporación al exterior, con una profundidad adecuada a la longitud del tipo de vehículo y de 4,5 m como mínimo y una pendiente del 5% como máximo.

El espacio de acceso y espera es necesario, tanto cuando la rampa desemboca en el interior de la parcela, cuando se trata de la incorporación a la vía pública.

En el caso de que la incorporación de una rampa de garaje al exterior se realice por una vía de circulación flanqueada por muros, se considera que esa incorporación supone un riesgo de atropello debido a su reducida visibilidad.

Sin embargo, en una rampa en la que la incorporación es en sentido descendente, no es necesario el espacio para dicha incorporación con la profundidad y pendiente que se establece en este apartado, dado que en descenso es más fácil hacer una incorporación lenta y con el vehículo mejor controlado.

- 2 Todo recorrido para peatones previsto por una rampa para vehículos, excepto cuando únicamente esté previsto para caso de emergencia, tendrá una anchura de 80 cm, como mínimo, y estará protegido mediante una barrera de protección de 80 cm de altura, como mínimo, o mediante pavimento a un nivel más elevado, en cuyo caso el desnivel cumplirá lo especificado en el apartado 3.1 de la Sección SUA 1.

Puertas peatonales incorporadas en portones de garajes para vehículos

Se puede instalar una puerta peatonal en el portón para vehículos de un garaje cuando se trate de un portón con marcado CE de conformidad con la norma UNE-EN 13241-1 y su instalación, uso y mantenimiento se realice conforme a la norma UNE-EN 12635 y UNE 85635

Cuando se trate de portones que puedan carecer de dicho marcado, puede admitirse que tengan una puerta peatonal contenida cuando el portón pertenezca a un garaje exclusivo de una vivienda unifamiliar o a una plaza segregada de usuario único de un garaje colectivo.

En relación con la existencia de bastidor inferior en la puerta peatonal, véase comentario al apartado SUA 1-2, punto 1.b).

Protección de recorridos peatonales

La protección del recorrido peatonal por rampas que se exige en este punto tiene su razón de ser precisamente en la condición de rampa del recorrido y en el riesgo para los peatones que puedan circular por ellas derivado de la mayor dificultad de conducción y control de los vehículos, especialmente cuando el trazado es curvo.

Por ello, en zonas con pendiente inferior a 5% tales como zaguanes, pasos de carruajes o zonas de uso simultáneo para personas y vehículos, dicho riesgo es irrelevante y por tanto no deben considerarse "rampa" a efectos de situar el elemento de protección que se exige en este apartado, salvo cuando se trate del caso contemplado en el punto 1 del apartado SUA 7-3 en el que sí habría que cumplir la protección que en él se establece.

3 Protección de recorridos peatonales

- 1 En plantas de Aparcamiento con capacidad mayor que 200 vehículos o con superficie mayor que 5000 m², los itinerarios peatonales de zonas de *uso público* se identificarán mediante pavimento diferenciado con pinturas o relieve, o bien dotando a dichas zonas de un nivel más elevado. Cuando dicho desnivel exceda de 55 cm, se protegerá conforme a lo que se establece en el apartado 3.2 de la sección SUA 1.

Cuando el itinerario peatonal discurra a lo largo de un vial para vehículos y sea el previsto para los ocupantes hasta las salidas de planta deberá diferenciarse conforme a este apartado y tener una anchura mínima de 0,80 m. Su anchura no puede considerarse que forme parte de la anchura del vial de vehículos.

Cuando se trate de recorridos hasta *plazas de aparcamiento accesibles*, deberán cumplir las condiciones del *itinerario accesible*.

- 2 Frente a las puertas que comunican los aparcamientos a los que hace referencia el punto 1 anterior con otras zonas, dichos itinerarios se protegerán mediante la disposición de barreras situadas a una distancia de las puertas de 1,20 m, como mínimo, y con una altura de 80 cm, como mínimo.

4 Señalización

- 1 Debe señalizarse, conforme a lo establecido en el código de la circulación:

- a) el sentido de la circulación y las salidas;
- b) la velocidad máxima de circulación de 20 km/h;
- c) las zonas de tránsito y paso de peatones, en las vías o rampas de circulación y acceso;

Los aparcamientos a los que pueda acceder transporte pesado tendrán señalizado además los gálibos y las alturas limitadas.

- 2 Las zonas destinadas a almacenamiento y a carga o descarga deben estar señalizadas y delimitadas mediante marcas viales o pinturas en el pavimento.
- 3 En los accesos de vehículos a viales exteriores desde establecimientos de *uso Aparcamiento* se dispondrán dispositivos que alerten al conductor de la presencia de peatones en las proximidades de dichos accesos.

Los dispositivos de alerta al conductor de la presencia de peatones pueden consistir en espejos, detectores de movimiento, indicadores luminosos de presencia, etc.

Sección SUA 8

Seguridad frente al riesgo causado por la acción del rayo

Protección frente al rayo en cubierta en la que se implanta una instalación solar fotovoltaica

La obligación de cumplir la exigencia básica SUA 8 "Protección frente al riesgo causado por la acción del rayo" es atribuible al edificio en su conjunto, en la forma que el propio CTE determina.

En principio, a un edificio construido en fecha anterior a la entrada en vigor del CTE no se le aplica retroactivamente éste pero, cuando se realicen obras de reforma en dicho edificio, el documento básico DB SUA debe aplicarse a los elementos del edificio modificados por la reforma, siempre que ello suponga una mayor adecuación a las condiciones del propio DB (punto 3 del apartado III de la Introducción).

En este sentido, se considera que la implantación de una instalación solar fotovoltaica importante en la cubierta de un edificio existente puede suponer una reforma lo suficientemente significativa de dicha cubierta como para que ésta, y con ella el conjunto del edificio, deba adecuarse al cumplimiento de la exigencia básica SUA 8.

1 Procedimiento de verificación

- 1 Será necesaria la instalación de un sistema de protección contra el rayo, en los términos que se establecen en el apartado 2, cuando la frecuencia esperada de impactos N_e sea mayor que el riesgo admisible N_a .

Análisis del riesgo en edificios/estructuras independientes

A efectos del cálculo de riesgo causado por la acción del rayo, se considera que un impacto en una parte de un edificio no afecta al resto y, por lo tanto, puede considerarse como un edificio independiente, cuando se dan simultáneamente las siguientes condiciones:

- Existe una compartimentación vertical con el resto del edificio de al menos REI 120;
- No existe riesgo de explosión en esta parte;
- La propagación de sobretensiones a lo largo de las líneas comunes, si las hay, está impedida mediante dispositivos de protección contra sobretensiones en el punto de entrada de esas líneas a dicha parte o mediante otra medida de protección equivalente;
- La estructura de cada parte es independiente y no está conectada con la del resto como, por ejemplo, cuando hay junta de dilatación.

- 2 Los edificios en los que se manipulen sustancias tóxicas, radioactivas, altamente inflamables o explosivos y los edificios cuya altura sea superior a 43 m dispondrán siempre de sistemas de protección contra el rayo de *eficiencia* E superior o igual a 0,98, según lo indicado en el apartado 2.

Riesgo de explosión en gasolineras

En gasolineras, los depósitos de combustible enterrados y los surtidores suponen un riesgo mayor en caso de impacto de rayo debido a la posibilidad de explosión por impacto directo o por impacto en otra zona del conjunto, por lo que, además del edificio, también deben estar protegidos por el sistema.

- 3 La frecuencia esperada de impactos, N_e , puede determinarse mediante la expresión:

$$N_e = N_g A_e C_1 10^{-6} \text{ [nº impactos/año]} \quad (1.1)$$

siendo:

N_g densidad de impactos sobre el terreno (nº impactos/año, km²), obtenida según la figura 1.1;

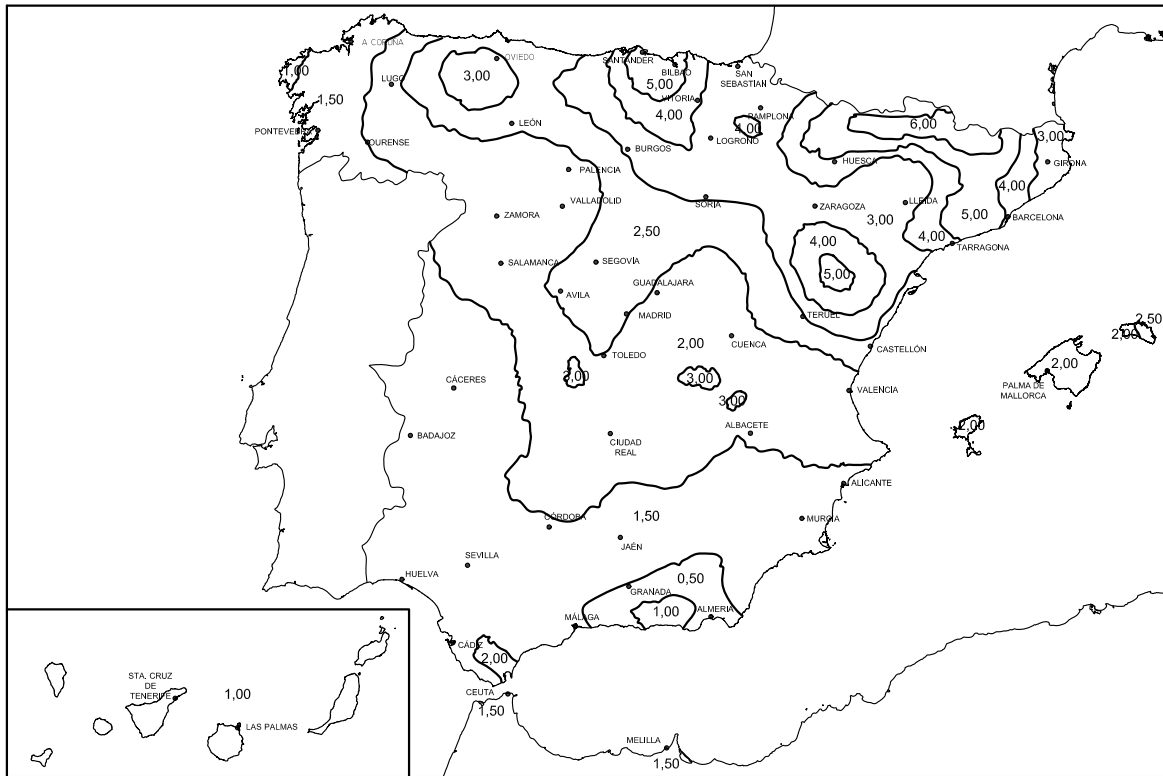


Figura 1.1 Mapa de densidad de impactos sobre el terreno N_g

A_e : superficie de captura equivalente del edificio aislado en m^2 , que es la delimitada por una línea trazada a una distancia $3H$ de cada uno de los puntos del perímetro del edificio, siendo H la altura del edificio en el punto del perímetro considerado.

C_1 : coeficiente relacionado con el entorno, según la tabla 1.1.

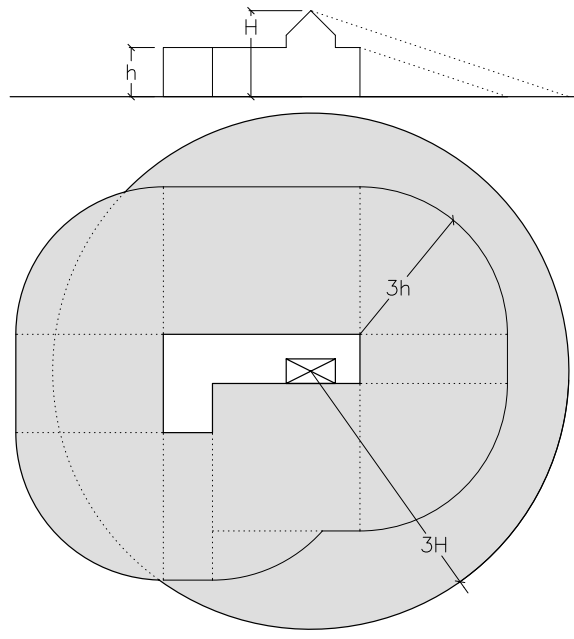
Tabla 1.1 Coeficiente C_1

Situación del edificio	C_1
Próximo a otros edificios o árboles de la misma altura o más altos	0,5
Rodeado de edificios más bajos	0,75
Aislado	1
Aislado sobre una colina o promontorio	2

Edificio aislado

En la tabla 1.1, se considera que un edificio está aislado cuando no hay otros edificios a menos de una distancia $3H$.

Ejemplo del cálculo gráfico del área de captura



4 El riesgo admisible, N_a , puede determinarse mediante la expresión:

$$N_a = \frac{5,5}{C_2 C_3 C_4 C_5} 10^{-3} \quad (1.2)$$

siendo:

C_2 coeficiente en función del tipo de construcción, conforme a la tabla 1.2;

C_3 coeficiente en función del contenido del edificio, conforme a la tabla 1.3;

C_4 coeficiente en función del uso del edificio, conforme a la tabla 1.4;

C_5 coeficiente en función de la necesidad de continuidad en las actividades que se desarrollan en el edificio, conforme a la tabla 1.5.

Tabla 1.2 Coeficiente C_2

	Cubierta metálica	Cubierta de hormigón	Cubierta de madera
Estructura metálica	0,5	1	2
Estructura de hormigón	1	1	2,5
Estructura de madera	2	2,5	3

Tabla 1.3 Coeficiente C_3

Edificio con contenido inflamable	3
Otros contenidos	1

Tabla 1.4 Coeficiente C_4

Edificios no ocupados normalmente	0,5
<i>Usos Pública Concurrencia, Sanitario, Comercial, Docente</i>	3
Resto de edificios	1

Tabla 1.5 Coeficiente C_5

Edificios cuyo deterioro pueda interrumpir un servicio imprescindible (hospitales, bomberos, ...) o pueda ocasionar un impacto ambiental grave	5
Resto de edificios	1

Coefficientes de elementos híbridos

La sección SUA 8 establece un análisis de riesgo simplificado para evaluar si es o no necesaria la instalación de un pararrayos en un edificio. Por lo tanto, para el análisis de la evaluación del riesgo de un edificio con elementos híbridos (construidos con estructuras de distintos tipos, que contengan distintos usos, etc.) hay que acogerse al coeficiente más desfavorable.

Coefficiente C₂

En relación al cálculo del coeficiente C₂ de la tabla 1.2:

- Un muro de fábrica de ladrillo o mampostería de piedra puede asimilarse a una estructura de hormigón.
- Las columnas de la tabla hacen referencia al material de la estructura de la cubierta.

Coefficiente C₃. Edificio con contenido inflamable

El contenido inflamable para el cálculo del coeficiente C₃ es distinto al establecido en el punto 2 del apartado 1, y se refiere a contenidos inflamables, no explosivos, que podrían suponer un mayor riesgo en caso de incendio, como por ejemplo, grandes cantidades de papel.

2 Tipo de instalación exigido

- 1 La eficacia E requerida para una instalación de protección contra el rayo se determina mediante la siguiente fórmula:

$$E = 1 - \frac{N_a}{N_e} \tag{2.1}$$

- 2 La tabla 2.1 indica el *nivel de protección* correspondiente a la *eficiencia* requerida. Las características del sistema para cada *nivel de protección* se describen en el Anexo SUA B:

Tabla 2.1 Componentes de la instalación

Eficiencia requerida	Nivel de protección
$E \geq 0,98$	1
$0,95 \leq E < 0,98$	2
$0,80 \leq E < 0,95$	3
$0 \leq E < 0,80$ ⁽¹⁾	4

⁽¹⁾ Dentro de estos límites de *eficiencia* requerida, la instalación de protección contra el rayo no es obligatoria.

Sección SUA 9

Accesibilidad

1 Condiciones de accesibilidad

Condiciones básicas de accesibilidad en los edificios establecidas por el RD 505/2007

La disposición derogatoria del Real Decreto 173/2010, de 19 de febrero, por el que se incorporan al CTE las condiciones de accesibilidad para personas con discapacidad, deroga cuantas disposiciones de igual o inferior rango se opongan a lo establecido en dicho Real Decreto. Por lo tanto, el conjunto de las condiciones básicas de accesibilidad en los edificios aprobadas por el Real Decreto 505/2007, de 20 de abril, están derogadas, siendo las vigentes las aprobadas por el Real Decreto 173/2010 e incorporadas al CTE.

Condiciones exigibles a establecimientos

Conviene recordar la condición que se establece en la Introducción del DB SUA, II Ámbito de aplicación, según la cual "Las exigencias que se establecen en este DB para los edificios serán igualmente aplicables a los establecimientos".

Edificios situados en vías públicas no accesibles para usuarios de silla ruedas

Véase comentario al apartado III Criterios generales de aplicación en la sección Introducción "Casos en los que se puede considerar no viable adecuar las condiciones existentes de accesibilidad para usuarios de silla de ruedas".

- 1 Con el fin de facilitar el acceso y la utilización no discriminatoria, independiente y segura de los edificios a las personas con discapacidad se cumplirán las condiciones funcionales y de dotación de elementos accesibles que se establecen a continuación.

Accesibilidad en las zonas

Puesto que el objetivo es el de facilitar el acceso y la utilización no discriminatoria, independiente y segura de los edificios a las personas con discapacidad, debe entenderse que cuando se exige "accesibilidad hasta una zona" se trata de que el *itinerario accesible* permita que las personas con discapacidad lleguen hasta la zona y que, una vez en ella puedan hacer un uso razonable de los servicios que en ella se proporcionan. Por lo tanto:

- En las zonas que deban disponer de elementos accesibles, tales como servicios higiénicos, plazas reservadas, alojamientos, etc. no es necesario que el *itinerario accesible* llegue hasta todo elemento de la zona, sino únicamente hasta los accesibles. Por ejemplo, en un salón de actos, el *itinerario accesible* debe conducir desde un acceso accesible a la planta hasta las plazas reservadas, pero no necesariamente hasta todas las plazas del salón.
- En aquellas plantas distintas a la de acceso en las que no sea exigible la disposición de rampa o de *ascensor accesible* ni la previsión del mismo, y no es exigible, por tanto, el acceso accesible a la planta, no es necesario aplicar en dichas plantas aquellas condiciones del *itinerario accesible* destinadas a la movilidad de los usuarios de silla de ruedas.

- 2 Dentro de los límites de las viviendas, incluidas las unifamiliares y sus zonas exteriores privativas, las condiciones de accesibilidad únicamente son exigibles en aquellas que deban ser accesibles.

Condiciones más específicas de accesibilidad

En determinados edificios altamente especializados, tales como recintos e instalaciones deportivas, hospitales, geriátricos, etc., las características de accesibilidad de estos espacios deben venir definidas por su normativa específica, por su propia actividad (p.ej. en hospitales las propias camas pueden tener ruedas y servir para trasladar a los enfermos, en residencias y centros geriátricos disponer de sillas de ruedas aptas para facilitar la ducha y la higiene personal de los residentes, en centros polideportivos se debe tener en cuenta la maniobrabilidad de sillas de ruedas deportivas, etc.) o por las demandas de la propiedad en función de las características de su uso.

1.1 Condiciones funcionales

1.1.1 Accesibilidad en el exterior del edificio

- 1 La parcela dispondrá al menos de un *itinerario accesible* que comunique una entrada principal al edificio, y en conjuntos de viviendas unifamiliares una entrada a la zona privativa de cada vivienda, con la vía pública y con las zonas comunes exteriores, tales como aparcamientos exteriores propios del edificio, jardines, piscinas, zonas deportivas, etc.

Accesibilidad en elementos comunes de vivienda

Nada impide que el acceso principal a la vivienda sea directamente al exterior siempre que se asegure que los itinerarios a las posibles zonas comunes del edificio son accesibles.

El objetivo de la exigencia es el de hacer accesible la comunicación de la vivienda con las posibles zonas comunes del edificio, la entrada principal del edificio (que es normalmente la que da acceso a todas las viviendas) y el ascensor o previsión del mismo, de forma que el acceso a dichos espacios se produzca de forma igualitaria y para que, por ejemplo, si en el futuro se instala ascensor, no existan problemas de accesibilidad.

Lo que no sería permisible sería plantear un acceso principal a la vivienda por las zonas comunes que no fuese accesible, mientras que el secundario, utilizado de forma ocasional, fuese el accesible.

Accesibilidad en el exterior en viviendas unifamiliares

Según se establece en el punto 2 de SUA 9-1, dentro de los límites de las viviendas unifamiliares, incluidas sus zonas exteriores privativas, las condiciones de accesibilidad únicamente son exigibles en aquellas viviendas que deban ser accesibles. Se entiende que el límite de propiedad propiamente dicho queda incluido en esta excepción, por lo que no es obligatorio disponer de entradas accesibles en el mismo.

Del mismo modo, en conjuntos de viviendas unifamiliares con zonas comunes (también privadas, aunque no privativas de las viviendas) debe haber al menos un *itinerario accesible* desde una entrada (no necesariamente accesible) a la zona privativa de toda vivienda, hasta dichas zonas comunes.

Accesibilidad en parcelas sin zonas exteriores

En aquellas parcelas en las que no existan zonas exteriores, el *itinerario accesible* se reduce al cumplimiento de las condiciones de accesibilidad de la entrada principal al edificio o establecimiento desde la vía pública.

Desnivel entre la vía pública y la parcela

En caso de diferencia de rasantes entre el espacio público urbanizado y la parcela o el edificio, el desnivel deberá ser resuelto dentro de los límites de la parcela, quedando prohibida la alteración del nivel y pendiente longitudinal de la acera para adaptarse a las rasantes de la nueva edificación (artículo 24, punto 2 de la Orden VIV/561/2010).

Condiciones de SUA en espacios exteriores dentro de la parcela de un edificio: Condiciones de viales, vados, mobiliario urbano, etc.

Los elementos de urbanización adscritos a un edificio conforme al punto 3 del artículo 2 de la Ley 38/1999, de 5 de noviembre, de ordenación de la edificación deben cumplir las condiciones establecidas en el DB SUA que sean aplicables a dichos elementos, entre otros aspectos *itinerarios accesibles*, *plazas de aparcamiento accesibles*, pavimento táctil, etc.

En este sentido, la superficie urbanizada de la parcela de un edificio, con sus correspondientes viales de titularidad privada, no es un "espacio público urbanizado", por lo que la regulación que le es aplicable, no solo en materia de accesibilidad, sino también en seguridad de utilización, no es la Orden VIV/561/2010, sino el CTE DB-SUA.

Para los elementos cuyas condiciones de accesibilidad no estén reguladas en el DB SUA, como vados, mobiliario urbano, etc. puede tomarse como referencia la reglamentación urbanística, en particular la Orden antes citada, en todo aquello que no sea incompatible con lo establecido en el DB.

1.1.2 Accesibilidad entre plantas del edificio

- 1 Los edificios de *uso Residencial Vivienda* en los que haya que salvar más de dos plantas desde alguna entrada principal accesible al edificio hasta alguna vivienda o zona comunitaria, o con más de 12 viviendas en plantas sin entrada principal accesible al edificio, dispondrán de *ascensor accesible* o rampa accesible (conforme al apartado 4 del SUA 1) que comunique las plantas que no sean de *ocupación nula* (ver definición en el anejo SI A del DB SI) con las de entrada accesible al edificio. En el resto de los casos, el proyecto debe prever, al menos dimensional y estructuralmente, la instalación de un *ascensor accesible* que comunique dichas plantas.

Las plantas con *viviendas accesibles para usuarios de silla de ruedas* dispondrán de *ascensor accesible* o de rampa accesible que las comunique con las plantas con entrada accesible al edificio y con

las que tengan elementos asociados a dichas viviendas o zonas comunitarias, tales como trastero o plaza de aparcamiento de la vivienda accesible, sala de comunidad, tendedero, etc.

Condiciones de accesibilidad en tendederos y trasteros

Los tendederos y los trasteros son “zonas de ocupación nula”. Por tanto, ni sus plantas (azotea incluida) cuentan a efectos del número de plantas a salvar (siempre que no tengan zonas de otro carácter, como piscinas, por ejemplo) ni es obligatorio que el *ascensor accesible* sirva a dichas plantas, ni consecuentemente es obligatorio que en dichas plantas haya *itinerario accesible* hasta dichas zonas.

Hay que recordar que cuando existan *viviendas accesibles para usuarios de silla de ruedas* en el edificio debe disponerse *ascensor accesible* o rampa accesible que comunique dichas viviendas con las plantas que tengan elementos asociados a ellas o zonas comunitarias, tales como trasteros, plazas de aparcamiento, tendedero, etc.

Consideración del aparcamiento de un edificio de viviendas como zona comunitaria

Cuando un aparcamiento se ubica en un edificio de otro uso y es subsidiario de éste, a efectos de aplicación de la Sección SUA 9 se considera zona comunitaria de dicho uso, por lo que sus plantas cuentan a efectos del número de plantas a salvar desde alguna entrada principal accesible al edificio.

Cuando no está integrado en el mismo volumen edificado que el uso principal, pero está en la parcela del edificio de un conjunto de edificios o de viviendas unifamiliares y únicamente es accesible desde el espacio exterior, sigue siendo un elemento comunitario y subsidiario. Pero aunque su número de plantas ya no cuenta a efectos de la accesibilidad del edificio, sí cuenta a efectos de su propia accesibilidad.

Por ejemplo, un aparcamiento situado en la parcela de una agrupación de viviendas unifamiliares pero únicamente accesible desde el espacio exterior, deberá tener *ascensor accesible* cuando haya que salvar más de dos plantas desde la de acceso o cuando tenga *plazas reservadas para usuarios de silla de ruedas*.

Previsión de ascensor en intervenciones en edificación existente

La exigencia de previsión de ascensor en los casos en los que no sea necesaria la instalación del mismo en general no sería aplicable en reformas de edificios existentes que no dispongan de este espacio, excepto cuando se trate de reformas de envergadura importante. No obstante, si este espacio existe en un edificio, no debería permitirse su eliminación para usos privados.

Montacoches como ascensor accesible a garaje

Pueden utilizarse otras soluciones diferentes a las contenidas en los DBs, en cuyo caso deberá seguirse el procedimiento establecido en el artículo 5 de la Parte I del CTE, y deberá justificarse documentalmente en proyecto el cumplimiento de las exigencias básicas.

En este sentido, la utilización de montacoches adaptados también al uso de personas, como alternativa al ascensor accesible hasta el garaje, debe garantizar un itinerario peatonal accesible hasta dicho montacargas en condiciones de seguridad y accesibilidad, al menos, equivalentes a las definidas en el DB SUA. Asimismo, el montacoches debe cumplir las prestaciones exigidas a los ascensores accesibles para poder ser utilizado por personas en condiciones suficientes de seguridad y accesibilidad.

- 2 Los edificios de otros usos en los que haya que salvar más de dos plantas desde alguna entrada principal accesible al edificio hasta alguna planta que no sea de *ocupación nula*, o cuando en total existan más de 200 m² de *superficie útil* (ver definición en el anejo SI A del DB SI) excluida la superficie de *zonas de ocupación nula* en plantas sin entrada accesible al edificio, dispondrán de *ascensor accesible* o rampa accesible que comunique las plantas que no sean de *ocupación nula* con las de entrada accesible al edificio.

Edificios de otros usos

Cuando el DB SUA se refiere a “otros usos” o “en cualquier otro uso”, es importante no confundir “zonas de uso privado” con “zonas de uso restringido” o con “uso Residencial Vivienda”, ya que el DB SUA utiliza tres criterios diferentes y no excluyentes de clasificación de los usos. Véase comentario explicativo “clasificación de usos en el DB SUA” de la Sección Introducción, apartado III Criterios generales de aplicación.

Las plantas que tengan zonas de *uso público* con más de 100 m² de *superficie útil* o elementos accesibles, tales como *plazas de aparcamiento accesibles*, *alojamientos accesibles*, plazas reservadas, etc., dispondrán de *ascensor accesible* o rampa accesible que las comunique con las de entrada accesible al edificio.

Accesibilidad en establecimientos

Lo establecido en este apartado no implica que puedan disponerse establecimientos que no sean accesibles desde el espacio exterior o desde la vía pública, cualquiera que sea la planta en la que estén situados por el hecho de tener menos de 200 m² de *uso privado* o menos de 100 m² de *uso público*, ya que conforme al DB SUA, todo establecimiento, independientemente de su uso, superficie y planta en que esté ubicado, debe disponer al menos de una entrada principal accesible a la que se pueda llegar desde el espacio exterior mediante un *itinerario accesible*.

No obstante, se recuerda que en establecimientos existentes esta exigencia general se puede aplicar teniendo en cuenta el criterio de flexibilidad establecido en el primer párrafo del apartado III de la Introducción de este DB.

Disposición de rampa accesible en lugar de ascensor accesible en edificios de pública concurrencia

Aunque el RD 505/2007 establecía que "... los edificios de pública concurrencia de más de una planta contarán siempre con *ascensor accesible*", el conjunto de las condiciones básicas de accesibilidad en los edificios de dicho Real Decreto están derogadas (véase comentario al apartado SUA 9-1) siendo las vigentes las aprobadas por el RD 173/2010 e incorporadas al CTE, como la establecida en este apartado. Por ello, en estos casos puede disponerse rampa accesible en lugar de *ascensor accesible* para salvar el desnivel.

Conviene tener en cuenta que en establecimientos de *uso Pública Concurrencia* (así como en los de otros usos excepto *uso Residencial Vivienda*) en los que no haya que salvar más de dos plantas desde la de acceso al establecimiento, es admisible conforme a este apartado que existan zonas de *uso público* (sin elementos accesibles) que en el total del establecimiento sumen menos de 100 m² sin *ascensor accesible* ni rampa accesible que las comunique con la planta de acceso, siempre que en ellas no se realicen servicios distintos a los que se realizan en las plantas accesibles del establecimiento.

1.1.3 Accesibilidad en las plantas del edificio

- 1 Los edificios de *uso Residencial Vivienda* dispondrán de un *itinerario accesible* que comunique el acceso accesible a toda planta (entrada principal accesible al edificio, *ascensor accesible* o previsión del mismo, rampa accesible) con las viviendas, con las zonas de uso comunitario y con los elementos asociados a *viviendas accesibles para usuarios de silla de ruedas*, tales como trasteros, *plazas de aparcamiento accesibles*, etc., situados en la misma planta.
- 2 Los edificios de otros usos dispondrán de un *itinerario accesible* que comunique, en cada planta, el acceso accesible a ella (entrada principal accesible al edificio, *ascensor accesible*, rampa accesible) con las zonas de *uso público*, con todo *origen de evacuación* (ver definición en el anejo SI A del DB SI) de las zonas de *uso privado* exceptuando las *zonas de ocupación nula*, y con los elementos accesibles, tales como *plazas de aparcamiento accesibles*, *servicios higiénicos accesibles*, plazas reservadas en salones de actos y en zonas de espera con asientos fijos, *alojamientos accesibles*, *puntos de atención accesibles*, etc.

Cuando el DB SUA se refiere a "otros usos" o "en cualquier otro uso", véase comentario al punto SUA 9-1.1.2 punto 2.

Itinerarios hasta elementos que requieran ser accesibles

Tal y como se indica en el comentario al punto 1 del SUA 9-1, Accesibilidad en las zonas:

En las zonas que deban disponer de elementos accesibles, tales como servicios higiénicos, plazas reservadas, alojamientos, etc. no es necesario que el *itinerario accesible* llegue hasta todo elemento de la zona, sino únicamente hasta los accesibles. Por ejemplo, en un salón de actos, el *itinerario accesible* debe conducir desde un acceso accesible a la planta hasta las plazas reservadas, pero no necesariamente hasta todas las plazas del salón.

Itinerarios accesibles en plantas diáfanas

En una planta diáfana, como las de las oficinas paisaje, la justificación de los *itinerarios accesibles* hasta todo *origen de evacuación* (tal como se exige en este apartado) no precisa hacerse teniendo en cuenta la distribución del mobiliario, que puede cambiar con el tiempo.

Itinerarios accesibles detrás de mostradores o cajas

Aunque conforme a la definición de origen de evacuación las zonas de uso privado para personal en mostradores, cajas, etc. lo son, se puede considerar que dichas zonas no precisan disponer de *itinerarios accesibles* hasta todo punto de las mismas, dado que se trata de elementos que, por regla general, son de fácil modificación y adaptación a posteriori a las necesidades específicas de accesibilidad del personal trabajador.

1.2 Dotación de elementos accesibles

1.2.1 Viviendas accesibles

- 1 Los edificios de *uso Residencial Vivienda* dispondrán del número de *viviendas accesibles para usuarios de silla de ruedas y para personas con discapacidad auditiva* según la reglamentación aplicable.

1.2.2 Alojamientos accesibles

- 1 Los establecimientos de *uso Residencial Público* deberán disponer del número de *alojamientos accesibles* que se indica en la tabla 1.1:

Tabla 1.1 Número de *alojamientos accesibles*

Número total de alojamientos	Número de <i>alojamientos accesibles</i>
De 5 a 50	1
De 51 a 100	2
De 101 a 150	4
De 151 a 200	6
Más de 200	8, y uno más cada 50 alojamientos o fracción adicionales a 250

1.2.3 Plazas de aparcamiento accesibles

- 1 Todo edificio de *uso Residencial Vivienda* con aparcamiento propio contará con una *plaza de aparcamiento accesible* por cada *vivienda accesible para usuarios de silla de ruedas*.
- 2 En otros usos, todo edificio o establecimiento con aparcamiento propio cuya superficie construida exceda de 100 m² contará con las siguientes *plazas de aparcamiento accesibles*:
 - a) En *uso Residencial Público*, una plaza accesible por cada *alojamiento accesible*.
 - b) En *uso Comercial, Pública Concurrencia o Aparcamiento de uso público*, una plaza accesible por cada 33 plazas de aparcamiento o fracción.
 - c) En cualquier otro uso, una plaza accesible por cada 50 plazas de aparcamiento o fracción, hasta 200 plazas y una plaza accesible más por cada 100 plazas adicionales o fracción.

En todo caso, dichos aparcamientos dispondrán al menos de una *plaza de aparcamiento accesible* por cada *plaza reservada para usuarios de silla de ruedas*.

Cuando el DB SUA se refiere a "otros usos" o "en cualquier otro uso", véase comentario al punto SUA 9-1.1.2 punto 2.

Dotación de plazas de aparcamiento accesibles en relación al número total de plazas

Ver comentario al apartado SUA 9-1.2.6 "Dotación de aseos accesibles en relación al número de inodoros".

Ubicación de plazas accesibles

Cuando el aparcamiento de un establecimiento tenga una zona en superficie y plantas subterráneas, el total de plazas accesibles que sean exigibles conforme a SUA 9-1.2.3 se pueden acumular y disponer únicamente en la zona en superficie, debiendo quedar dicha circunstancia convenientemente señalizada desde los accesos al aparcamiento, con el fin de facilitar la localización de dichas plazas.

1.2.4 Plazas reservadas

- 1 Los espacios con asientos fijos para el público, tales como auditorios, cines, salones de actos, espectáculos, etc., dispondrán de la siguiente reserva de plazas:
 - a) Una *plaza reservada para usuarios de silla de ruedas* por cada 100 plazas o fracción.
 - b) En espacios con más de 50 asientos fijos y en los que la actividad tenga una componente auditiva, una *plaza reservada para personas con discapacidad auditiva* por cada 50 plazas o fracción.
- 2 Las zonas de espera con asientos fijos dispondrán de una *plaza reservada para usuarios de silla de ruedas* por cada 100 asientos o fracción.

Dotación de plazas reservadas en relación al número total de plazas

Ver comentario al apartado SUA 9-1.2.6 "Dotación de aseos accesibles en relación al número de inodoros".

1.2.5 Piscinas

- 1 Las piscinas abiertas al público, las de establecimientos de *uso Residencial Público* con *alojamientos accesibles* y las de edificios con *viviendas accesibles para usuarios de silla de ruedas*, dispondrán de alguna entrada al vaso mediante grúa para piscina o cualquier otro elemento adaptado para tal efecto. Se exceptúan las piscinas infantiles.

1.2.6 Servicios higiénicos accesibles

- 1 Siempre que sea exigible la existencia de aseos o de vestuarios por alguna disposición legal de obligado cumplimiento, existirá al menos:
 - a) Un aseo accesible por cada 10 unidades o fracción de inodoros instalados, pudiendo ser de uso compartido para ambos sexos.
 - b) En cada vestuario, una cabina de vestuario accesible, un aseo accesible y una ducha accesible por cada 10 unidades o fracción de los instalados. En el caso de que el vestuario no esté distribuido en cabinas individuales, se dispondrá al menos una cabina accesible.

Aseo accesible en centros de trabajo pequeños

Dado que incluso en centros de trabajo muy pequeños y con pocos trabajadores (incluso con solamente uno) el Real Decreto 486/1997, de 14 de abril, por el que se establecen las disposiciones mínimas de seguridad y salud en los lugares de trabajo, exige al menos un aseo, se puede considerar que no es exigible que dicho aseo sea accesible siempre que la superficie útil de la zona de *uso privado* de uso exclusivo de los trabajadores del centro de trabajo no exceda de 100 m², que el número de trabajadores no exceda de 10 (para el cálculo del número de trabajadores puede utilizarse el cálculo de la ocupación de las zonas de uso privado de uso exclusivo de los trabajadores según la tabla 2.1 del DB SI3) y que el aseo sea de uso exclusivo por los trabajadores.

En este sentido, puede entenderse que los alojamientos en uso residencial público no deben computarse para este cálculo.

Aseos accesibles de *uso público* situados en locales pequeños

Puesto que el objetivo es facilitar el acceso y la utilización no discriminatoria, independiente y segura de los *servicios higiénicos accesibles* a las personas con discapacidad, en los locales pequeños pueden plantearse soluciones alternativas, siempre que sean admisibles conforme al resto de reglamentación aplicable, como por ejemplo:

- Aseos del local de uso compartido, por ejemplo, un único aseo para ambos sexos y accesible, un único aseo accesible para cada sexo, un aseo por sexo y uno de ellos accesible, etc.
- En locales ubicados en centros comerciales, suficiencia de los aseos accesibles ubicados en las zonas comunes del centro comercial, siempre que el recorrido desde el local considerado hasta ellos sea moderado, por ejemplo del orden de 50 m. y estén debidamente señalizados.

A estos efectos cabe considerar como locales pequeños aquellos cuya superficie de *uso público* no excede de 100 m² y cuya ocupación de público no excede de 50 personas.

Dotación de aseos accesibles en relación al número de inodoros

Cuando el DB SUA establece la dotación en relación a un número de unidades "o fracción", habrá que entender que hay que disponer esa dotación hasta alcanzar este número. Por ejemplo, habrá que disponer 1 aseo accesible cuando se instalen entre 1 y 10 inodoros, 2 cuando se instalen entre 11 y 20 inodoros, y así sucesivamente.

El DB SUA permite que el aseo accesible sea de uso compartido por sexos, por lo que el número de inodoros a tener en cuenta es el total sin discriminar por sexos. Por ejemplo, hasta 10 inodoros instalados, contabilizando ambos sexos, podría disponerse únicamente uno de uso compartido, siempre que no entre en contradicción con lo establecido por otra reglamentación vigente con mayor grado de exigencia.

Desde el buen diseño el reparto de aseos exigible en el DB debería responder a la distribución de los distintos núcleos de aseo del edificio en cuestión, tanto por planta como por usos diferenciados que se puedan disponer en el mismo, de forma que la utilización de los espacios sea similar para todos sus usuarios, bajo un criterio de utilización razonable de dichas instalaciones.

Probadores accesibles

A efectos del DB SUA, se considera que un probador es un vestuario. Conforme al apartado SUA 9-1.2.6, siempre que sea exigible la existencia de vestuarios (o, en este caso probadores) por alguna disposición legal de obligado cumplimiento existirá al menos 1 cabina de vestuario accesible.

En el caso de probadores se considera que el asiento abatible con respaldo y la barra de apoyo pueden sustituirse por una silla con respaldo y reposabrazos.

Vestuarios accesibles de uso compartido

En el caso de aquellos espacios deportivos en los que su propia reglamentación específica no establezca condiciones particulares, así como cuando no se prevea la utilización de los vestuarios por equipos separada por sexo, se pueden disponer vestuarios accesibles de uso compartido.

1.2.7 Mobiliario fijo

- 1 El mobiliario fijo de zonas de atención al público incluirá al menos un *punto de atención accesible*. Como alternativa a lo anterior, se podrá disponer un *punto de llamada accesible* para recibir asistencia.

1.2.8 Mecanismos

- 1 Excepto en el interior de las viviendas y en las *zonas de ocupación nula*, los interruptores, los dispositivos de intercomunicación y los pulsadores de alarma serán *mecanismos accesibles*.

Altura de extintores

Aunque no se incluyen en la lista de elementos que deben ser mecanismos accesibles, para facilitar el alcance de los extintores a cualquier usuario en situación de emergencia, éstos deberían situarse en las franjas de altura establecidas para mecanismos accesibles.

2 Condiciones y características de la información y señalización para la accesibilidad

2.1 Dotación

- 1 Con el fin de facilitar el acceso y la utilización independiente, no discriminatoria y segura de los edificios, se señalarán los elementos que se indican en la tabla 2.1, con las características indicadas en el apartado 2.2 siguiente, en función de la zona en la que se encuentren.

Tabla 2.1 Señalización de elementos accesibles en función de su localización ⁽¹⁾

Elementos accesibles	En zonas de uso privado	En zonas de uso público
Entradas al edificio accesibles	Cuando existan varias entradas al edificio	En todo caso
<i>Itinerarios accesibles</i>	Cuando existan varios recorridos alternativos	En todo caso
<i>Ascensores accesibles</i> ,		En todo caso
Plazas reservadas		En todo caso
Zonas dotadas con bucle magnético u otros sistemas adaptados para personas con discapacidad auditiva		En todo caso
<i>Plazas de aparcamiento accesibles</i>	En todo caso, excepto en uso <i>Residencial Vivienda</i> las vinculadas a un residente	En todo caso
<i>Servicios higiénicos accesibles</i> (aseo accesible, ducha accesible, cabina de vestuario accesible)	---	En todo caso
Servicios higiénicos de <i>uso general</i>	---	En todo caso
<i>Itinerario accesible</i> que comunique la vía pública con los <i>puntos de llamada accesibles</i> o, en su ausencia, con los <i>puntos de atención accesibles</i>	---	En todo caso

2.2 Características

- 1 Las entradas al edificio accesibles, los *itinerarios accesibles*, las *plazas de aparcamiento accesibles* y los *servicios higiénicos accesibles* (aseo, cabina de vestuario y ducha accesible) se señalarán mediante SIA, complementado, en su caso, con flecha direccional.
- 2 Los *ascensores accesibles* se señalarán mediante SIA. Asimismo, contarán con indicación en Braille y arábigo en alto relieve a una altura entre 0,80 y 1,20 m, del número de planta en la jamba derecha en sentido salida de la cabina.
- 3 Los servicios higiénicos de *uso general* se señalarán con pictogramas normalizados de sexo en alto relieve y contraste cromático, a una altura entre 0,80 y 1,20 m, junto al marco, a la derecha de la puerta y en el sentido de la entrada.
- 4 Las bandas señalizadoras visuales y táctiles serán de color contrastado con el pavimento, con relieve de altura 3 ± 1 mm en interiores y 5 ± 1 mm en exteriores. Las exigidas en el apartado 4.2.3 de la

⁽¹⁾ La señalización de los medios de evacuación para personas con discapacidad en caso de incendio se regula en DB SI 3-7.

Sección SUA 1 para señalar el arranque de escaleras, tendrán 80 cm de longitud en el sentido de la marcha, anchura la del itinerario y acanaladuras perpendiculares al eje de la escalera. Las exigidas para señalar el *itinerario accesible* hasta un *punto de llamada accesible* o hasta un *punto de atención accesible*, serán de acanaladura paralela a la dirección de la marcha y de anchura 40 cm.

Longitud de bandas de señalización delante de escaleras

Aunque no se indique expresamente, la dimensión de 80 cm en el sentido de la marcha para las bandas de señalización en el arranque de tramos de escalera descendentes puede considerarse como un mínimo necesario para percibir el riesgo, pero es compatible con otras exigencias que establezcan dimensiones mayores, siempre que no se prolongue en exceso, puesto que entonces dejaría de ser una señal efectiva para indicar el riesgo.

Altura exigible en bandas señalizadoras visuales y táctiles

La altura exigible al relieve de las bandas señalizadoras visuales y táctiles en el interior de los edificios tiene el objetivo de, además de facilitar su detección, limitar el tropiezo de conformidad a lo establecido en el punto 1.a del SUA1-2.

Sin embargo, en exteriores, donde los pavimentos pueden estar diseñados con otros objetivos específicos (por ejemplo, relieves capaces de evacuar el agua de lluvia y, por tanto, menor exigencia en la altura de los resaltes), la altura de dicho relieve debe ser mayor, compatibilizando los requisitos de detección y comodidad/ergonomía en su uso.

- 5 Las características y dimensiones del Símbolo Internacional de Accesibilidad para la movilidad (SIA) se establecen en la norma UNE 41501:2002.

Anejo A Terminología

Alojamiento accesible

Habitación de hotel, de albergue, de residencia de estudiantes, apartamento turístico o alojamiento similar, que cumple todas las características que le sean aplicables de las exigibles a las *viviendas accesibles para usuarios de silla de ruedas y personas con discapacidad auditiva*, y contará con un sistema de alarma que transmita señales visuales visibles desde todo punto interior, incluido el aseo.

Ascensor accesible

Ascensor que cumple la norma UNE-EN 81-70:2004 relativa a la "Accesibilidad a los ascensores de personas, incluyendo personas con discapacidad", así como las condiciones que se establecen a continuación:

- La botonera incluye caracteres en Braille y en alto relieve, contrastados cromáticamente. En grupos de varios ascensores, el *ascensor accesible* tiene llamada individual / propia.
- Las dimensiones de la cabina cumplen las condiciones de la tabla que se establece a continuación, en función del tipo de edificio:

	Dimensiones mínimas, anchura x profundidad (m)	
	En edificios de <i>uso Residencial Vivienda</i>	
	sin <i>viviendas accesibles para usuarios de silla de ruedas</i>	con <i>viviendas accesibles para usuarios de silla de ruedas</i>
	En otros edificios, con <i>superficie útil en plantas distintas a las de acceso</i>	
	$\leq 1.000 \text{ m}^2$	$> 1.000 \text{ m}^2$
- Con una puerta o con dos puertas enfrentadas	1,00 x 1,25	1,10 x 1,40
- Con dos puertas en ángulo	1,40 x 1,40	1,40 x 1,40

- Cuando además deba ser *ascensor de emergencia* conforme a DB SI 4-1, tabla 1.1 cumplirá también las características que se establecen para éstos en el Anejo SI A de DB SI.

Eficiencia del sistema de protección

Probabilidad de que un sistema de protección contra el rayo intercepte las descargas sin riesgo para la estructura e instalaciones.

Iluminancia, E

Flujo luminoso por unidad de área de la superficie iluminada. En el sistema de unidades SI, la unidad de *iluminancia* es el lux (lx), que es la *iluminancia* de una superficie que recibe un flujo luminoso de un lumen repartido sobre un m^2 de superficie.

Itinerario accesible

Itinerario que, considerando su utilización en ambos sentidos, cumple las condiciones que se establecen a continuación:

- | | |
|---------------------|---|
| - Desniveles | - Los desniveles se salvan mediante rampa accesible conforme al apartado 4 del SUA 1, o <i>ascensor accesible</i> . No se admiten escalones |
| - Espacio para giro | - Diámetro \varnothing 1,50 m libre de obstáculos en el vestíbulo de entrada, o portal, al fondo de pasillos de más de 10 m y frente a <i>ascensores accesibles</i> o al espacio dejado en previsión para ellos |

- Pasillos y pasos	- Anchura libre de paso $\geq 1,20$ m. En zonas comunes de edificios de <i>uso Residencial Vivienda</i> se admite 1,10 m - Estrechamientos puntuales de anchura $\geq 1,00$ m, de longitud $\leq 0,50$ m, y con separación $\geq 0,65$ m a huecos de paso o a cambios de dirección
- Puertas	- Anchura libre de paso $\geq 0,80$ m medida en el marco y aportada por no más de una hoja. En el ángulo de máxima apertura de la puerta, la anchura libre de paso reducida por el grosor de la hoja de la puerta debe ser $\geq 0,78$ m - Mecanismos de apertura y cierre situados a una altura entre 0,80 - 1,20 m, de funcionamiento a presión o palanca y maniobrables con una sola mano, o son automáticos - En ambas caras de las puertas existe un espacio horizontal libre del barrido de las hojas de diámetro $\varnothing 1,20$ m - Distancia desde el mecanismo de apertura hasta el encuentro en rincón $\geq 0,30$ m - Fuerza de apertura de las puertas de salida ≤ 25 N (≤ 65 N cuando sean resistentes al fuego)
- Pavimento	- No contiene piezas ni elementos sueltos, tales como gravas o arenas. Los felpudos y moquetas están encastrados o fijados al suelo - Para permitir la circulación y arrastre de elementos pesados, sillas de ruedas, etc., los suelos son resistentes a la deformación
- Pendiente	- La pendiente en sentido de la marcha es $\leq 4\%$, o cumple las condiciones de rampa accesible, y la pendiente transversal al sentido de la marcha es $\leq 2\%$

No se considera parte de un *itinerario accesible* a las escaleras, rampas y pasillos mecánicos, a las puertas giratorias, a las barreras tipo torno y a aquellos elementos que no sean adecuados para personas con marcapasos u otros dispositivos médicos.

Itinerarios alternativos a tornos, puertas giratorias y otros elementos no accesibles

Cuando sea necesario disponer alguno de dichos elementos se debe proporcionar un recorrido alternativo accesible adyacente y debidamente señalizado.

En este sentido, si bien una puerta giratoria en una entrada principal se puede utilizar por determinados usuarios de silla de ruedas si reúne las condiciones apropiadas (por ejemplo, que sea suficientemente grande para permitir el paso de un usuario de silla de ruedas y su acompañante; que disponga de un dispositivo de reducción de la velocidad de giro), ésta puede ser de difícil utilización por otros usuarios tales como: personas ayudadas por perro de asistencia, con discapacidad visual, con movilidad reducida, con espasticidad, con discapacidad intelectual, etc. Por otra parte, la complejidad de este dispositivo se contrapone con uno de los Principios del diseño universal, el de uso fácil.

Como consecuencia de todo lo anterior, se debe proporcionar un itinerario alternativo que forme parte de la entrada principal.

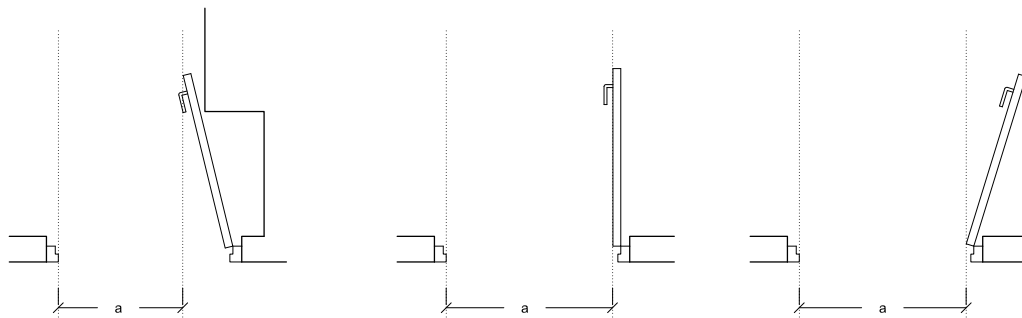
Anchura de paso libre en puertas de itinerarios accesibles

En muchos casos puede conseguirse una anchura libre de paso de 78 cm con puertas normalizadas con 82,5 cm, siempre que el espesor de la hoja no sea mayor de 35 mm.

Se puede utilizar una puerta de 82,5 cm de hoja si ésta abre más de 90° y no invade el ancho de paso. Por lo tanto, en este caso el espesor de la hoja es irrelevante.

Se considera que los mecanismos, manillas, herrajes, barras antipánico u otros elementos de las puertas que se sitúen por debajo de 90 cm reducen la anchura de paso libre a efectos de la utilización por usuarios en silla de ruedas, si esta hoja no abre más de 90° y el elemento invade el ancho de paso.

La expresión "En el ángulo de máxima apertura de la puerta..." tiene como objetivo la consideración de que en puertas que abran más de 90°, en su ángulo de máxima apertura el canto de la propia hoja puede obstruir menos, o incluso nada, el paso. En puertas cuyo ángulo de apertura sea inferior a 90°, el paso libre debe considerarse perpendicular a la puerta y sin quiebros o giros, tal y como se muestra en la figura:



Puertas de itinerarios accesibles

Las condiciones establecidas para puertas de *itinerarios accesibles* son suficientes para considerar que una puerta es accesible. Se pueden plantear otras soluciones siempre que la puerta y el entorno donde se ubique permita a cualquier usuario la identificación, la localización, la aproximación, la manipulación de apertura, el paso y el cierre de la puerta, así como la apertura en caso de emergencia, independientemente del sistema y mecanismos de apertura, la anchura de las hojas, etc. Por ejemplo:

- una puerta automática de 2 hojas situada en un ancho de paso mayor a 80 cm, aunque sus hojas sean inferiores a 80 cm, puede considerarse accesible, siempre que en condiciones de emergencia o en caso de fallo eléctrico queden abiertas. Si se prevé que funcione como puerta abatible manual en condiciones de emergencia o en caso de fallo eléctrico, esta puerta debe cumplir las condiciones establecidas para puertas del *itinerario accesible* manuales.
- en el caso de *servicios higiénicos accesibles* se exigen puertas abatibles hacia el exterior o correderas, debido a las reducidas dimensiones de estos recintos y a la mayor probabilidad de caída debido a los movimientos de transferencia entre silla y aparatos sanitarios. Sin embargo, pueden plantearse puertas plegables de varias hojas que cumplan estas prestaciones establecidas para puertas del *itinerario accesible* y que además, en caso de que se produzca una emergencia como la caída de una persona en la zona de barrido, no se obstruya la apertura de la puerta.

Lo dicho en el comentario del apartado 4.3.3 respecto de las puertas automáticas es también aplicable, aunque no exista rampa, al espacio horizontal (o asimilable) de \varnothing 1,20 m libre del barrido de las hojas exigible en ambas caras de las puertas existentes en los *itinerarios accesibles* con el fin de garantizar la maniobrabilidad de las mismas. Por lo tanto, cuando la puerta sea de apertura automática, el espacio horizontal es innecesario a ambos lados de la puerta cuando sea corredera o únicamente en el lado hacia el que no abra, cuando sea abatible. En todo caso, se debe asegurar que en caso de emergencia o de fallo en el suministro eléctrico la puerta permanece abierta. A este respecto hay que tener en cuenta que una puerta existente en un *itinerario accesible* es aquella que está contenida en dicho itinerario, es decir, que está atravesada por dicho itinerario. Una puerta frente a la cual transcurre un *itinerario accesible* pero que no está atravesada por él no precisa tener, en ninguna de sus caras, el espacio horizontal (o asimilable) de \varnothing 1,20 m libre del barrido de las hojas.

Anchura de pasillos con pilar intermedio en itinerarios accesibles

Cuando en *itinerarios accesibles* exista un pilar intermedio, el dimensionado que se establece en la tabla 4.1 del DB SI 3-4.2 para pasillos y rampas, es aplicable a la suma de las anchuras libres existentes a cada lado del pilar, pero cada una de estas no puede ser menor que 1.00 m conforme al mínimo establecido para los estrechamientos puntuales en los *itinerarios accesibles*.

Espacio para giro de diámetro 1.50 m libre de obstáculos

Dicho espacio debe estar libre de obstáculos desde el nivel del suelo en toda su altura. Por lo tanto, no es válido que la proyección en planta de un aparato sanitario, p.ej. el lavabo o el inodoro, se superponga sobre el círculo de \varnothing 1,50 m.

Como criterio general, se considera que el círculo de \varnothing 1,20 m es suficiente para poder hacer giros no mayores de 90° necesarios para pasar por una puerta, pero es insuficiente allí donde la limitación de espacio y la configuración de los elementos obligue a giros mayores y, en general, a maniobras más complejas que un simple giro. En esas circunstancias se considera necesario aplicar el círculo de \varnothing 1,50 m.

Los casos en los que podría no ser necesario realizar un giro de 180° son aquellos en los que el usuario pueda volver marcha atrás, como en pasillos relativamente cortos, y siempre que en esa maniobra no tenga que abrir puertas de espaldas.

Excepto cuando se especifique lo contrario (p.ej. en vestíbulos de viviendas accesibles), la condición libre de obstáculo en espacios para giro de diámetro 1,50 m incluye que sobre dichos espacios no barra el giro de apertura de ninguna puerta.

Espacio de giro de diámetro 1,50 m en pasillos

La exigencia de diámetro de 1,50 m al fondo de pasillos se establece para facilitar el cambio de sentido y evitar el desplazamiento marcha atrás de usuarios de silla de ruedas en pasillos o tramos de pasillo de gran longitud. En este sentido, cuando en pasillos se dispongan espacios de giro intermedios de 1,50 m, se debe computar la distancia de más de 10 m desde el punto en el que se puede realizar el giro de 1,50 m, independientemente de la longitud total del pasillo.

Distancia desde el mecanismo de apertura hasta el encuentro en rincón

Esta condición es aplicable tanto a los mecanismos de apertura de puertas manuales como a los pulsadores de apertura de puertas automáticas.

Luminancia, L

Luminancia L en un punto de una superficie en una dirección dada es el cociente de la intensidad luminosa de un elemento de esa superficie por el área de la proyección ortogonal de dicho elemento sobre un plano perpendicular a dicha dirección dada. L se mide en cd/m^2 .

Mecanismos accesibles

Son los que cumplen las siguientes características:

- Están situados a una altura comprendida entre 80 y 120 cm cuando se trate de elementos de mando y control, y entre 40 y 120 cm cuando sean tomas de corriente o de señal.
- La distancia a encuentros en rincón es de 35 cm, como mínimo.
- Los interruptores y los pulsadores de alarma son de fácil accionamiento mediante puño cerrado, codo y con una mano, o bien de tipo automático.
- Tienen contraste cromático respecto del entorno.
- No se admiten interruptores de giro y palanca.
- No se admite iluminación con temporización en cabinas de aseos accesibles y vestuarios accesibles.

Iluminación con detección de presencia

El objetivo de limitar el uso de iluminación obtenida a través de un interruptor con temporización es evitar situaciones de inaccesibilidad hasta dicho interruptor en el momento en el que la luz se apaga, teniendo en cuenta la dificultad de realizar la transferencia al inodoro o viceversa dentro de estos espacios sin una iluminación adecuada. Circunstancia que no se produce en el caso de la detección de presencia.

Nivel de protección

Término de clasificación de los sistemas externos de protección contra el rayo en función de su eficacia.

Plaza de aparcamiento accesible

Es la que cumple las siguientes condiciones:

- Está situada próxima al acceso peatonal al aparcamiento y comunicada con él mediante un *itinerario accesible*.
- Dispone de un espacio anejo de aproximación y transferencia, lateral de anchura $\geq 1,20$ m si la plaza es en batería, pudiendo compartirse por dos plazas contiguas, y trasero de longitud $\geq 3,00$ m si la plaza es en línea.

Tamaño de la plaza de aparcamiento

El tamaño de la plaza del vehículo es el que con carácter general exija la reglamentación o las ordenanzas que en cada caso sean aplicables.

Espacio compartido en aparcamientos en línea

En el caso del aparcamiento en línea, puesto que el espacio se prevé para los casos de aproximación y transferencia por la parte trasera del vehículo, no podrá compartirse en todos los casos. En particular si las plazas en línea están situadas en una calle de un único sentido de circulación no es posible que se trate de un espacio compartido por dos plazas. Cuando la configuración de las plazas y los sentidos de circulación permitan que el aparcamiento pueda realizarse en ambos sentidos sí se permite.

Para hacer efectivo el uso de la plaza accesible en aparcamientos en línea, estas deben tener también espacio suficiente para efectuar la aproximación y transferencia lateral, aunque no sea propio de la plaza.

Plaza reservada para personas con discapacidad auditiva

Plaza que dispone de un sistema de mejora acústica proporcionado mediante bucle de inducción o cualquier otro dispositivo adaptado a tal efecto.

Plaza reservada para usuarios de silla de ruedas

Espacio o plaza que cumple las siguientes condiciones:

- Está próximo al acceso y salida del recinto y comunicado con ambos mediante un *itinerario accesible*.
- Sus dimensiones son de 0,80 por 1,20 m como mínimo, en caso de aproximación frontal, y de 0,80 por 1,50 m como mínimo, en caso de aproximación lateral.
- Dispone de un asiento anejo para el acompañante.

Anchura y profundidad de la plaza reservada para usuarios de silla de ruedas

Por la propia configuración de la silla de ruedas, la dimensión de 0,80 m corresponde a la anchura de la plaza, mientras que las dimensiones 1,20 m y 1,50 m se refieren a la profundidad.

Punto de atención accesible

Punto de atención al público, como ventanillas, taquillas de venta al público, mostradores de información, etc., que cumple las siguientes condiciones:

- Está comunicado mediante un *itinerario accesible* con una entrada principal accesible al edificio.
- Su plano de trabajo tiene una anchura de 0,80 m, como mínimo, está situado a una altura de 0,85 m, como máximo, y tiene un espacio libre inferior de 70 x 80 x 50 cm (altura x anchura x profundidad), como mínimo.
- Si dispone de dispositivo de intercomunicación, éste está dotado con bucle de inducción u otro sistema adaptado a tal efecto.

Otros puntos de atención accesibles

Las condiciones que se establecen en este apartado también son exigibles a cualquier punto de atención al público en mobiliario fijo, de información, de atención y de venta, como por ejemplo los siguientes:

- las barras de los bares y cafeterías. Esta condición no es sustituible por la atención que también se debe garantizar en la zona de mesas del establecimiento.
- las cajas de supermercados, tanto la atendidas por personal del establecimiento como las de uso autónomo por los clientes, en donde debe disponerse al menos una, de cada modalidad, accesible. Lo que en ese caso implica que el paso por ella debe tener una anchura de 1,20 m como mínimo, así como un espacio de maniobra libre de obstáculos, antes y después del paso por la caja, de 1,50 m. de diámetro.

Punto de llamada accesible

Punto de llamada para recibir asistencia que cumple las siguientes condiciones:

- Está comunicado mediante un *itinerario accesible* con una entrada principal accesible al edificio.
- Cuenta con un sistema intercomunicador mediante *mecanismo accesible*, con rótulo indicativo de su función, y permite la comunicación bidireccional con personas con discapacidad auditiva.

Servicios higiénicos accesibles

Los *servicios higiénicos accesibles*, tales como aseos accesibles o vestuarios con elementos accesibles, son los que cumplen las condiciones que se establecen a continuación:

<ul style="list-style-type: none"> - Aseo accesible 	<ul style="list-style-type: none"> - Está comunicado con un <i>itinerario accesible</i> - Espacio para giro de diámetro Ø 1,50 m libre de obstáculos - Puertas que cumplen las condiciones del <i>itinerario accesible</i> Son abatibles hacia el exterior o correderas - Dispone de barras de apoyo, mecanismos y accesorios diferenciados cromáticamente del entorno
<ul style="list-style-type: none"> - Vestuario con elementos accesibles 	<ul style="list-style-type: none"> - Está comunicado con un <i>itinerario accesible</i> - Espacio de circulación <ul style="list-style-type: none"> - En baterías de lavabos, duchas, vestuarios, espacios de taquillas, etc., anchura libre de paso ≥ 1,20 m - Espacio para giro de diámetro Ø 1,50 m libre de obstáculos - Puertas que cumplen las características del <i>itinerario accesible</i>. Las puertas de cabinas de vestuario, aseos y duchas accesibles son abatibles hacia el exterior o correderas - Aseos accesibles <ul style="list-style-type: none"> - Cumplen las condiciones de los aseos accesibles - Duchas accesibles, vestuarios accesibles <ul style="list-style-type: none"> - Dimensiones de la plaza de usuarios de silla de ruedas 0,80 x 1,20 m - Si es un recinto cerrado, espacio para giro de diámetro Ø 1,50 m libre de obstáculos - Dispone de barras de apoyo, mecanismos, accesorios y asientos de apoyo diferenciados cromáticamente del entorno

El equipamiento de aseos accesibles y vestuarios con elementos accesibles cumple las condiciones que se establecen a continuación:

- Aparatos sanitarios accesibles	- Lavabo	- Espacio libre inferior mínimo de 70 (altura) x 50 (profundidad) cm. Sin pedestal - Altura de la cara superior ≤ 85 cm
	- Inodoro	- Espacio de transferencia lateral de anchura ≥ 80 cm y ≥ 75 cm de fondo hasta el borde frontal del inodoro. En <i>uso público</i> , espacio de transferencia a ambos lados - Altura del asiento entre 45 – 50 cm
	- Ducha	- Espacio de transferencia lateral de anchura ≥ 80 cm al lado del asiento - Suelo enrasado con pendiente de evacuación ≤ 2%
	- Urinario	- Cuando haya más de 5 unidades, altura del borde entre 30 - 40 cm al menos en una unidad
- Barras de apoyo	- Fáciles de asir, sección circular de diámetro 30-40 mm. Separadas del paramento 45-55 mm - Fijación y soporte, soportan una fuerza de 1 kN en cualquier dirección	
	- Barras horizontales	- Se sitúan a una altura entre 70-75 cm - De longitud ≥ 70 cm - Son abatibles las del lado de la transferencia
	- En inodoros	- Una barra horizontal a cada lado, separadas entre sí 65-70 cm
	- En duchas	- En el lado del asiento, barras de apoyo horizontal de forma perimetral en al menos dos paredes que formen esquina y una barra vertical en la pared a 60 cm de la esquina o del respaldo del asiento
- Mecanismos y accesorios	- Mecanismos de descarga a presión o palanca, con pulsadores de gran superficie - Grifería automática dotada de un sistema de detección de presencia o manual de tipo monomando con palanca alargada de tipo gerontológico. Alcance horizontal desde asiento ≤ 60 cm - Espejo, altura del borde inferior del espejo ≤ 0,90 m, o es orientable hasta al menos 10° sobre la vertical - Altura de uso de mecanismos y accesorios entre 0,70 – 1,20 m	
- Asientos de apoyo en duchas y vestuarios	- Dispondrán de asiento de 40 (profundidad) x 40 (anchura) x 45-50 cm (altura), abatible y con respaldo - Espacio de transferencia lateral ≥ 80 cm a un lado	

Aseo accesible

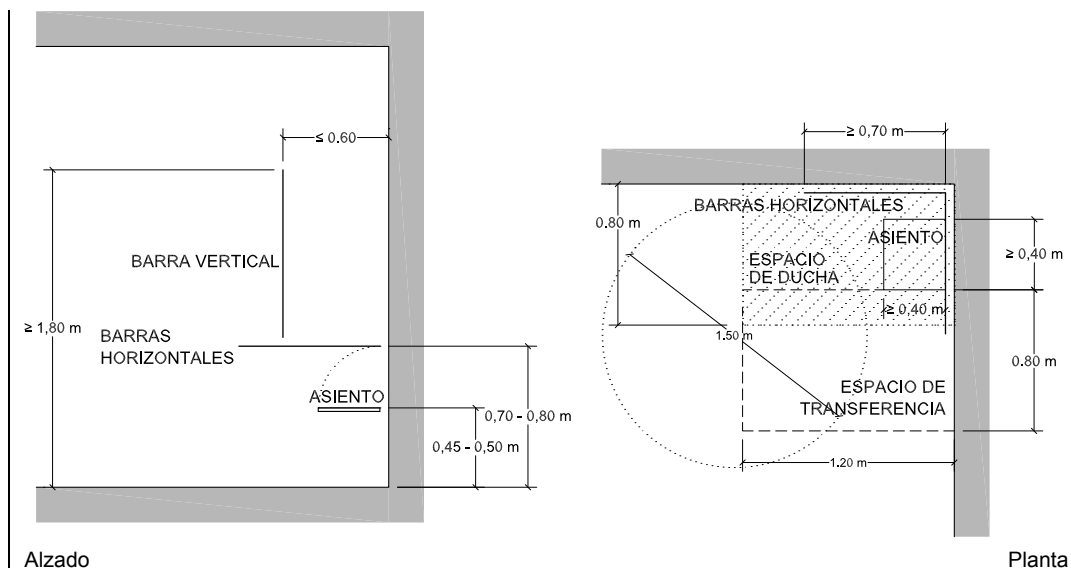
La configuración del aseo accesible puede consistir en una cabina contenida en un aseo general, en cuyo caso debe tener un inodoro y un lavabo y disponer del espacio de maniobra de Ø 1,50 m que se indica, o bien, ser un aseo independiente con iguales condiciones que la cabina.

Puertas de servicios higiénicos accesibles

Véase el comentario sobre puertas de *itinerarios accesibles* dentro del Anejo A terminología, definición de *itinerario accesible*.

Ducha accesible

Las barras horizontales sirven de apoyo para las transferencias al asiento desde la silla, y la vertical sirve de apoyo al movimiento de girar y levantarse. Por tanto, el asiento de las duchas debe estar en una esquina, las barras horizontales deben estar en esa esquina y la barra vertical debe estar por delante del asiento, en la pared lateral al mismo y a 60 cm del respaldo, para su alcance desde el asiento.



Espacio para giro de diámetro 1.50 m libre de obstáculos

Véase comentario a la definición de *itinerario accesible*.

Espacio de aproximación frontal en lavabos

Hay que tener en cuenta que para que un usuario de silla de ruedas pueda hacer uso del lavabo debe poder situarse delante de éste, por lo que es necesario que se disponga de un espacio suficiente para una aproximación frontal u oblicua.

Respecto al espacio de aproximación al lavabo pueden tenerse en cuenta las dimensiones establecidas para el espacio ocupado por la silla de ruedas en la definición de "plazas reservadas para usuarios de silla de ruedas" del Anejo A que son de 0,80 m de anchura por 1,20 m de longitud, como mínimo, en caso de aproximación frontal y de 0,80 m de anchura por 1,50 m de longitud, como mínimo, en caso de aproximación lateral.

Para permitir el alcance horizontal a la grifería en lavabos, es recomendable el uso de grifería monomando dotada de palanca alargada como la de tipo gerontológico.

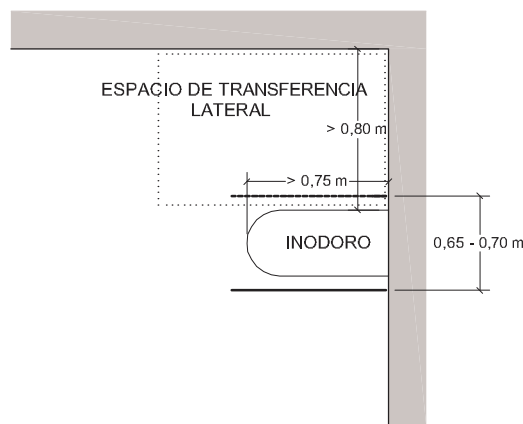
Espacio de transferencia lateral en inodoros

El espacio de transferencia lateral de anchura ≥ 80 cm en inodoros se debe medir desde el borde lateral del mismo hasta la pared o hasta cualquier otro elemento que obstaculice la transferencia.

El fondo hasta el borde frontal del inodoro ≥ 75 cm no es el necesario total para la silla de ruedas, sino el necesario desde el borde frontal del inodoro para que la posición de la silla permita realizar la transferencia (véase la siguiente figura).

Dado que la mayoría de los inodoros existentes en el mercado no alcanzan 75 cm, lo que obliga a disponer el inodoro en una mocheta para conseguir esta distancia, se admite que se reduzca la exigencia de fondo hasta el borde frontal del inodoro a 65 cm.

Hasta los espacios de transferencia lateral en inodoros debe llegarse mediante un *itinerario accesible*.



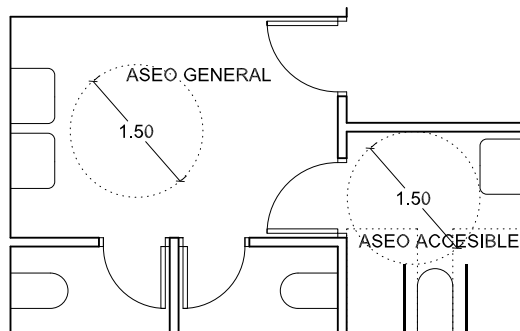
Apertura de puertas de aseo accesible y de aseo general

Con objeto de permitir la asistencia a una persona que pueda caer accidentalmente en el interior de un aseo accesible (sea éste o no una cabina contenida en un aseo general) y que no quede atrapado en su interior, su puerta de acceso no debe ser abatible hacia el interior.

A partir de dicha puerta debe haber un *itinerario accesible*, incluso cuando el aseo accesible esté contenido en un aseo general (cabina) lo que obliga a que la puerta de éste cumpla las condiciones que le son exigibles, entre las que no figura tener que abrir necesariamente hacia el exterior (del aseo general).

Respecto al espacio para giro, como criterio general, se considera que el círculo de \varnothing 1,20 m es suficiente para poder hacer giros no mayores de 90° necesarios para pasar por una puerta, pero es insuficiente allí donde la limitación de espacio y la configuración de los elementos obligue a giros mayores y, en general, a maniobras más complejas que un simple giro. En esas circunstancias se considera necesario aplicar el círculo de \varnothing 1,50 m. Véase lo indicado en el comentario "Espacio para giro de \varnothing 1,50 m libre de obstáculos" en la definición de *itinerario accesible*.

Por ejemplo, cabina de aseo accesible incorporada en aseos generales de *uso público*:



Espacio de giro y elementos abatibles

El espacio de giro de diámetro 1,50 m puede pasar sobre la parte abatible de los elementos abatibles como barras o asientos de ducha puesto que el giro puede hacerse cuando estos elementos se encuentran en su posición plegada.

Validez de asiento accesible en espacio compartido de vestuario y ducha

Dentro del mismo espacio, no sería necesario duplicar el asiento para ducha y vestuario siempre que se garantice que dicho asiento cumple lo exigido para los asientos de ducha y vestuario accesible

Uso Administrativo

Edificio, establecimiento o zona en la que se desarrollan actividades de gestión o de servicios en cualquiera de sus modalidades, como por ejemplo, centros de la administración pública, bancos, despachos profesionales, oficinas, etc.

También se consideran dentro de este uso los establecimientos destinados a otras actividades, cuando sus características constructivas y funcionales, el riesgo derivado de la actividad y las características de los ocupantes se puedan asimilar a este uso mejor que a cualquier otro. Como ejemplo de dicha asimilación pueden citarse los centros docentes en régimen de seminario, etc.

A diferencia del *uso Administrativo* definido en el anejo A de Terminología del DB SI, los consultorios, los centros de análisis clínicos y los ambulatorios cumplirán las condiciones establecidas para el *uso Sanitario* en este DB.

Uso Aparcamiento

Edificio, establecimiento o zona independiente o accesoria de otro uso principal, destinado a estacionamiento de vehículos y cuya superficie construida exceda de 100 m^2 , incluyendo las dedicadas a revisiones tales como lavado, puesta a punto, montaje de accesorios, comprobación de neumáticos y faros, etc., que no requieran la manipulación de productos o de útiles de trabajo que puedan presentar riesgo adicional y que se produce habitualmente en la reparación propiamente dicha. Se excluyen de este uso los garajes, cualquiera que sea su superficie, de una vivienda unifamiliar, así como del ámbito de aplicación del DB-SUA, los aparcamientos robotizados.

Uso Comercial

Edificio o establecimiento cuya actividad principal es la venta de productos directamente al público o la prestación de servicios relacionados con los mismos, incluyendo, tanto las tiendas y a los grandes almacenes, los cuales suelen constituir un único establecimiento con un único titular, como los centros comerciales, los mercados, las galerías comerciales, etc..

También se consideran de *uso Comercial* aquellos establecimientos en los que se prestan directamente al público determinados servicios no necesariamente relacionados con la venta de productos, pero cuyas características constructivas y funcionales, las del riesgo derivado de la actividad y las de los ocupantes se puedan asimilar más a las propias de este uso que a las de cualquier otro. Como ejemplos de dicha asimilación pueden citarse las lavanderías, los salones de peluquería, etc.

Centros de estética

Conforme al comentario "Establecimientos para actividades profesionales" del apartado III, punto 1 de la sección Introducción, los centros de estética "de "pequeña entidad" en los que las personas acuden citadas de forma personalizada y en un número limitado (se puede considerar razonable establecer dicho límite en 100 m² de *superficie útil* y en 10 personas de ocupación) no están abiertos "al público", por lo que todas sus zonas se consideran de *uso privado* y pueden asimilarse, en el caso de que no lo sean, al *uso Administrativo*".

Los que superen dichos límites se deben asimilar a *uso Sanitario*, cuando en ellos se realizan operaciones de cirugía estética o son consultorios médicos, o bien a *uso Comercial*, en actividades similares a peluquerías, centros de manicura, terapias naturales, centros de masajes, tratamientos faciales, etc.

Clínicas veterinarias

En la medida en que en las clínicas veterinarias no se dan las características del *uso Sanitario* determinantes en relación con el riesgo de seguridad de utilización y accesibilidad (mayor proporción de usuarios con algún tipo de discapacidad o vulnerabilidad, uso de camillas, etc.), conforme al punto 1 del apartado III Criterios generales de aplicación de la Introducción del DB, éstas pueden asimilarse al *uso Comercial*.

Uso Docente

Edificio, establecimiento o zona destinada a docencia en cualquiera de sus niveles: escuelas infantiles, centros de enseñanza primaria, secundaria, universitaria o formación profesional. No obstante, los establecimientos docentes que no tengan la característica propia de este uso (básicamente, el predominio de actividades en aulas de elevada densidad de ocupación) deben asimilarse a otros usos.

Uso general

Utilización de las zonas o elementos que no sean de *uso restringido*.

Uso privado

Zonas o elementos que no sean de *uso público*, tales como:

- en *uso Administrativo* las áreas de trabajo e instalaciones que no presten servicios directos al público;
- en *uso Aparcamiento* los aparcamientos privados;
- en *uso Comercial* y *uso Pública Concurrencia* las zonas de no acceso al público como trastiendas, almacenes, camerinos, oficinas, etc.;
- en *uso Docente* los despachos, etc.;
- en *uso Sanitario* las zonas de no acceso al público como habitaciones, quirófanos, despachos, almacenes, cocinas, etc.;
- en *uso Residencial Público* los alojamientos, oficinas, cocinas, etc.;
- en *uso Residencial Vivienda* todas las zonas.

El carácter del *uso privado* es independiente del tipo de titularidad, la cual puede ser tanto privada como pública.

Uso Pública Concurrencia

Edificio o establecimiento destinado a alguno de los siguientes usos: cultural (destinados a restauración, espectáculos, reunión, esparcimiento, deporte, auditorios, juego y similares), religioso y de transporte de personas.

Uso público

Zonas o elementos de circulación susceptibles de ser utilizados por el público en general, personas no familiarizadas con el edificio, tales como:

- en *uso Administrativo* los espacios de atención al público;
- en *uso Aparcamiento* los aparcamientos públicos o que sirvan a establecimientos públicos;
- en *uso Comercial* los espacios de venta, los espacios comunes en centros comerciales, etc.;
- en *uso Docente* las aulas, las zonas de circulación, el salón de actos, bibliotecas, etc.;
- en *uso Sanitario*, las consultas, las zonas de acceso al público, zonas de espera, etc.;
- en *uso Pública Concurrencia* todas las zonas excepto las restringidas al público;
- en *uso Residencial Público*, las zonas de circulación, las zonas comunes de acceso a usuarios como comedores, salones, etc.

El carácter del *uso público* es independiente del tipo de titularidad, la cual puede ser tanto privada como pública.

Zonas destinadas a recibir personas externas

Las zonas destinadas a recibir personas externas a un espacio laboral, tales como las salas de reuniones y sus aseos asociados, se consideran zonas de uso público.

Uso Residencial Público

Edificio o establecimiento destinado a proporcionar alojamiento temporal, regentado por un titular de la actividad diferente del conjunto de los ocupantes y que puede disponer de servicios comunes, tales como limpieza, comedor, lavandería, locales para reuniones y espectáculos, deportes, etc. Incluye a los hoteles, hostales, residencias, pensiones, apartamentos turísticos, etc.

Viviendas unifamiliares y apartamentos utilizados bajo un régimen turístico

La referencia que hace la definición a “apartamentos turísticos” alude a establecimientos tipo apartotel dotados con los servicios y zonas comunes que se citan en la definición, no a apartamentos normales que se gestionen bajo un régimen que, aunque se considere turístico por la administración competente, carece de relevancia para los objetivos de los documentos básicos DB SI y DB SUA, por lo que se consideran *uso Residencial Vivienda*. Con el mismo criterio, las viviendas unifamiliares utilizadas bajo un régimen turístico también se consideran de dicho uso.

Conforme a lo anterior, la conversión a un régimen turístico de viviendas de un edificio de viviendas existente únicamente se considera cambio de uso cuando se den los supuestos del párrafo anterior, es decir, cuando se incorporen los servicios y zonas comunes propios de un *uso Residencial Público*. Todo ello, tanto si se trata de algunas viviendas o apartamentos de un edificio, como si se trata de la totalidad.

Uso Residencial Vivienda

Edificio o zona destinada a alojamiento permanente, cualquiera que sea el tipo de edificio: vivienda unifamiliar, edificio de pisos o de apartamentos, etc.

Uso restringido

Utilización de las zonas o elementos de circulación limitados a un máximo de 10 personas que tienen el carácter de *usuarios* habituales, incluido el interior de las viviendas y de los alojamientos (en uno o más niveles) de *uso Residencial Público*, pero excluidas las zonas comunes de los edificios de viviendas.

Interior de las viviendas

Por interior de las viviendas deben entenderse todas las zonas de uso privativo de una vivienda, incluyendo, por ejemplo, las zonas exteriores privativas cuando éstas existan.

Zonas comunes de los edificios de vivienda

Por zonas comunes de los edificios de vivienda deben entenderse las escaleras comunes (tanto las protegidas como las no protegidas), los descansillos de acceso a viviendas, los portales, las zonas comunitarias, los aparcamientos, los pasillos de comunicación a trasteros, las zonas ajardinadas y deportivas, etc.

Uso Sanitario

Edificio o zona cuyo uso incluye hospitales, centros de salud, residencias geriátricas, consultorios, centros de análisis clínicos, ambulatorios, etc.

Vivienda accesible para usuarios de silla de ruedas

Vivienda que cumple las condiciones que se establecen a continuación:

- Desniveles	- No se admiten escalones
- Pasillos y pasos	- Anchura libre de paso $\geq 1,10$ m - Estrechamientos puntuales de anchura $\geq 1,00$ m, de longitud $\leq 0,50$ m y con separación $\geq 0,65$ m a huecos de paso o a cambios de dirección
- Vestíbulo	- Espacio para giro de diámetro $\varnothing 1,50$ m libre de obstáculos. Se puede invadir con el barrido de puertas, pero cumpliendo las condiciones aplicables a éstas
- Puertas	- Anchura libre de paso $\geq 0,80$ m medida en el marco y aportada por no más de una hoja. En el ángulo de máxima apertura de la puerta, la anchura libre de paso reducida por el grosor de la hoja de la puerta debe ser $\geq 0,78$ m - Mecanismos de apertura y cierre situados a una altura entre 0,80 - 1,20 m, de funcionamiento a presión o palanca y maniobrables con una sola mano, o son automáticos - En ambas caras de las puertas existe un espacio horizontal libre del barrido de las hojas de diámetro $\varnothing 1,20$ m - Distancia desde el mecanismo de apertura hasta el encuentro en rincón $\geq 0,30$ m
- Mecanismos	- Cumplen las condiciones que le sean aplicables de las exigibles a los <i>mecanismos accesibles</i> : interruptores, enchufes, válvulas y llaves de corte, cuadros eléctricos, intercomunicadores, carpintería exterior, etc.
- Estancia principal	- Espacio para giro de diámetro $\varnothing 1,50$ m libre de obstáculos considerando el amueblamiento de la estancia
- Dormitorios (todos los de la vivienda)	- Espacio para giro de diámetro $\varnothing 1,50$ m libre de obstáculos considerando el amueblamiento del dormitorio - Espacio de aproximación y transferencia en un lado de la cama de anchura $\geq 0,90$ m - Espacio de paso a los pies de la cama de anchura $\geq 0,90$ m
- Cocina	- Espacio para giro de diámetro $\varnothing 1,50$ m libre de obstáculos considerando el amueblamiento de la cocina - Altura de la encimera ≤ 85 cm - Espacio libre bajo el fregadero y la cocina, mínimo 70 (altura) x 80 (anchura) x 60 (profundidad) cm
- Baño, al menos uno	- Espacio para giro de diámetro $\varnothing 1,50$ m libre de obstáculos - Puertas cumplen las condiciones del <i>itinerario accesible</i> . Son abatibles hacia el exterior o correderas - Lavabo Espacio libre inferior, mínimo 70 (altura) x 50 (profundidad) cm Altura de la cara superior ≤ 85 cm - Inodoro Espacio de transferencia lateral de anchura ≥ 80 cm a un lado Altura del asiento entre 45 – 50 cm - Ducha Espacio de transferencia lateral de anchura ≥ 80 cm a un lado Suelo enrasado con pendiente de evacuación $\leq 2\%$ - Grifería Automática dotada de un sistema de detección de presencia o manual de tipo monomando con palanca alargada de tipo gerontológico. Alcance horizontal desde asiento ≤ 60 cm
- Terraza	- Espacio para giro de diámetro $\varnothing 1,20$ m libre de obstáculos - Carpintería enrasada con pavimento o con resalto cercos ≤ 5 cm
- Espacio exterior, jardín	- Dispondrá de <i>itinerarios accesibles</i> que permitan su uso y disfrute por usuarios de silla de ruedas

Exigibilidad de las condiciones de accesibilidad a viviendas

El alcance de este apartado se limita a aquellas viviendas que, a los efectos reglamentarios oportunos, precisen acogerse a la calificación de “*vivienda accesible para usuarios de silla de ruedas*”, no siendo exigible en el resto de los casos.

Debe subrayarse que el DB SUA no prohíbe que puedan construirse viviendas unifamiliares para usuarios en silla de ruedas con características distintas a las aquí definidas, mientras no precisen acogerse a dicha calificación.

Vivienda accesible para personas con discapacidad auditiva

Vivienda que dispone de avisador luminoso y sonoro de timbre para apertura de la puerta del edificio y de la vivienda visible desde todos los recintos de la vivienda, de sistema de bucle magnético y vídeo-comunicador bidireccional para apertura de la puerta del edificio.

Anejo B Características de las instalaciones de protección frente al rayo

- 1 Los sistemas de protección contra el rayo deben constar de un sistema externo, un sistema interno y una red de tierra de acuerdo a los apartados siguientes.

B.1 Sistema externo

- 1 El sistema externo de protección contra el rayo está formado por dispositivos captadores y por derivadores o conductores de bajada.

B.1.1 Diseño de la instalación de dispositivos captadores

- 1 Los dispositivos captadores podrán ser puntas Franklin, mallas conductoras y pararrayos con dispositivo de cebado.

B.1.1.1 Volumen protegido mediante puntas Franklin y mallas conductoras

- 1 El diseño de la instalación se hará de manera que, en función del *nivel de protección* requerido, el edificio quede dentro del volumen protegido determinado por alguno de los siguientes métodos, que pueden utilizarse de forma separada o combinada:
 - a) ángulo de protección;
 - b) esfera rodante;
 - c) mallado o retícula.

B.1.1.1.1 Método del ángulo de protección

- 1 El volumen protegido determinado por los dispositivos captadores está formado por la superficie de referencia y la superficie generada por una línea que, pasando por el extremo del dispositivo captador, gire formando un ángulo α con él. Los valores de los ángulos de protección α vienen dados en la tabla B.1 en función de la diferencia de altura entre la punta del pararrayos y el plano horizontal considerado h , para cada *nivel de protección*. Cuando se disponga un conductor horizontal uniendo dos puntas, el volumen protegido será el resultante de desplazar a lo largo del conductor el definido por las puntas (véase figura B.1).

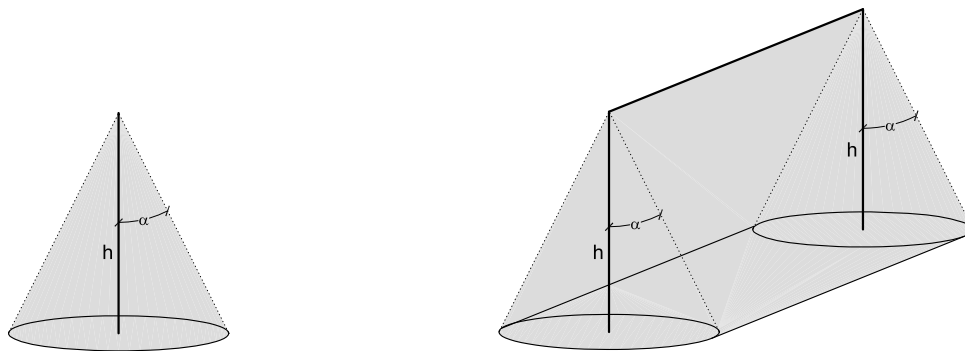


Figura B.1 Volumen protegido por captadores

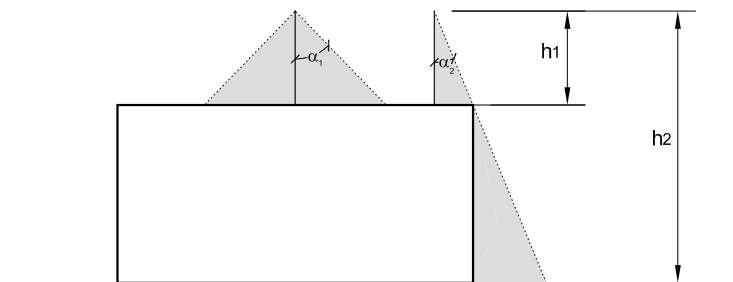


Figura B.2 Ángulo de protección, disposición para diferentes alturas

Tabla B.1 Ángulo de protección α

Nivel de protección	Diferencia de altura h entre la punta del pararrayos y el plano horizontal considerado m			
	20	30	45	60
1	25°	*	*	*
2	35°	25°	*	*
3	45°	35°	25°	*
4	55°	45°	35°	25°

* En estos casos se emplean los métodos de esfera rodante y/o malla.

B.1.1.1.2 Método de la esfera rodante

- 1 El volumen protegido queda definido al hacer rodar una esfera de radio R sobre el edificio (véase figura B.3). Las zonas que puedan ser tocadas por la esfera son susceptibles de ser alcanzados por las descargas.

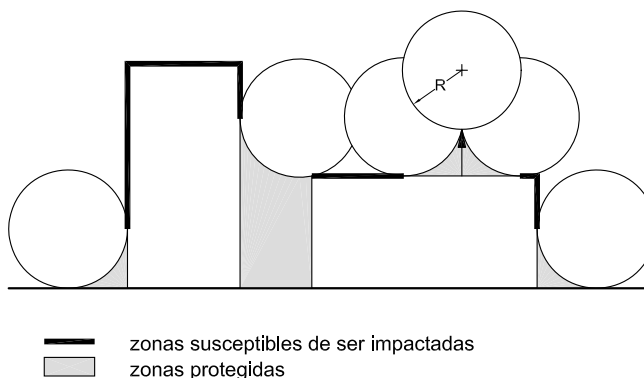


Figura B.3 Esfera rodante en estructuras

- 2 El radio de la esfera será el indicado en la tabla B.2 en función del *nivel de protección*.

Tabla B.2 Radio de la esfera rodante

Nivel de protección	Radio de la esfera rodante m
1	20
2	30
3	45
4	60

B.1.1.1.3 Método de la malla

- 1 El volumen protegido es el definido por una malla rectangular cuya dimensión mayor será la indicada en la tabla B.3 en función del *nivel de protección*.

Tabla B.3 Dimensión de la retícula

<i>Nivel de protección</i>	Dimensión de la retícula m
1	5
2	10
3	15
4	20

- 2 Las condiciones para que la protección sea efectiva son las siguientes:
- los conductores captadores situados en la cubierta deben estar colocados en:
 - el perímetro de la cubierta;
 - en la superficie de la cubierta formando una malla de la dimensión exigida;
 - en la línea de limatesa de la cubierta, cuando la pendiente de la cubierta sea superior al 10%;
 - en las superficies laterales de la estructura la malla debe disponerse a alturas superiores al radio de la esfera rodante correspondiente al *nivel de protección* exigido;
 - ninguna instalación metálica debe sobresalir fuera del volumen protegido por las mallas.
- 3 En edificios de altura superior a 60 m protegidos mediante malla conductora, se deberá disponer también una malla conductora para proteger el 20% superior de la fachada.

B.1.1.2 Volumen protegido mediante pararrayos con dispositivo de cebado

- 1 Cuando se utilicen pararrayos con dispositivo de cebado, el volumen protegido por cada punta se define de la siguiente forma (véase figura B.4):
- bajo el plano horizontal situado 5 m por debajo de la punta, el volumen protegido es el de una esfera cuyo centro se sitúa en la vertical de la punta a una distancia D y cuyo radio es:

$$R = D + \Delta L$$
 siendo
 - R el radio de la esfera en m que define la zona protegida
 - D distancia en m que figura en la tabla B.4 en función del *nivel de protección*
 - ΔL distancia en m función del tiempo del avance en el cebado Δt del pararrayos en μs . Se adoptará $\Delta L = \Delta t$ para valores de Δt inferiores o iguales a 60 μs , y $\Delta L = 60$ m para valores de Δt superiores.

Tabla B.4 Distancia D

<i>Nivel de protección</i>	Distancia D m
1	20
2	30
3	45
4	60

- por encima de este plano, el volumen protegido es el de un cono definido por la punta de captación y el círculo de intersección entre este plano y la esfera.

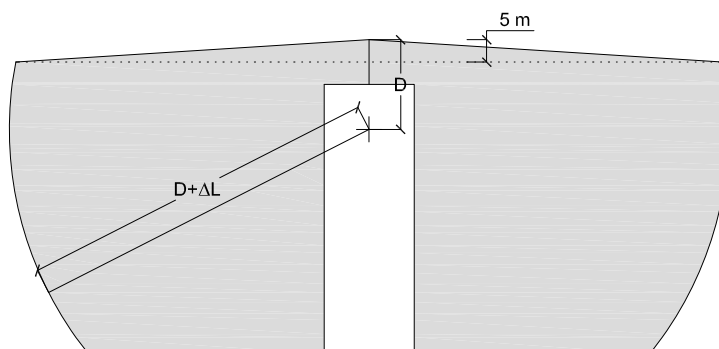


Figura B.4 Volumen protegido por pararrayos con dispositivo de cebado

B.1.2 Derivadores o conductores de bajada

- 1 Los derivadores conducirán la corriente de descarga atmosférica desde el dispositivo captador a la toma de tierra, sin calentamientos y sin elevaciones de potencial peligrosos, por lo que deben preverse:
 - a) al menos un conductor de bajada por cada punta Franklin o pararrayos con dispositivo de cebado, y un mínimo de dos cuando la proyección horizontal del conductor sea superior a su proyección vertical o cuando la altura de la estructura que se protege sea mayor que 28 m;
 - b) longitudes de las trayectoria lo más reducidas posible;
 - c) conexiones equipotenciales entre los derivadores a nivel del suelo y cada 20 metros.
- 2 En caso de mallas, los derivadores y conductores de bajada se repartirán a lo largo del perímetro del espacio a proteger, de forma que su separación media no exceda de lo indicado en la tabla B.5 en función del *nivel de protección*.

Tabla B.5 Distancia entre conductores de bajada en sistemas de protección de mallas conductoras

<i>Nivel de protección</i>	Distancia entre conductores de bajada	
	m	
1	10	
2	15	
3	20	
4	25	

- 3 Todo elemento de la instalación discurrirá por donde no represente riesgo de electrocución o estará protegido adecuadamente.

B.2 Sistema interno

- 1 Este sistema comprende los dispositivos que reducen los efectos eléctricos y magnéticos de la corriente de la descarga atmosférica dentro del espacio a proteger.
- 2 Deberá unirse la estructura metálica del edificio, la instalación metálica, los elementos conductores externos, los circuitos eléctricos y de telecomunicación del espacio a proteger y el sistema externo de protección si lo hubiera, con conductores de equipotencialidad o protectores de sobretensiones a la red de tierra.

Idoneidad de los dispositivos de protección contra sobretensiones (DPS)

El objetivo de unir el sistema externo de protección, la estructura metálica del edificio, la instalación metálica, los elementos conductores externos, el sistema externo de protección y las masas de los equipos eléctricos y de telecomunicaciones a la toma de tierra de la instalación es evitar sobretensiones peligrosas provocadas por un impacto directo de rayo.

A fin de proteger las instalaciones eléctricas interiores de las sobretensiones transitorias originadas por la caída del rayo, los conductores de los circuitos eléctricos sometidos a la tensión de alimentación de red y los conductores de los circuitos de telecomunicación deben ser protegidos mediante dispositivos de protección contra sobretensiones transitorias instalados en el origen de la instalación. Los requisitos técnicos de estos dispositivos se establecen en su regulación específica, en concreto en el reglamento electrotécnico de baja tensión, en la instrucción técnica complementaria ITC-BT-23 y en su guía técnica de aplicación.

- 3 Cuando no pueda realizarse la unión equipotencial de algún elemento conductor, los conductores de bajada se dispondrán a una distancia de dicho elemento superior a la distancia de seguridad d_s . La distancia de seguridad d_s será igual a:

$$d_s = 0,1 \cdot L$$

siendo

- L la distancia vertical desde el punto en que se considera la proximidad hasta la toma de tierra de la masa metálica o la unión equipotencial más próxima. En el caso de canalizaciones exteriores de gas, la distancia de seguridad será de 5 m como mínimo.

B.3 Red de tierra

- 1 La red de tierra será la adecuada para dispersar en el terreno la corriente de las descargas atmosféricas.

Red de tierra general del edificio y red de tierra para protección contra el rayo

Los requisitos específicos de las instalaciones de puesta a tierra de las instalaciones eléctricas y las asociadas de telecomunicación se contemplan en el reglamento electrotécnico de baja tensión, en la instrucción técnica complementaria ITC-BT-18 y en su guía técnica de aplicación.

Anejo C Normas relacionadas con la aplicación del DB SUA

C.1 Normas de referencia

Este Anejo incluye, con carácter informativo, las normas de clasificación, de ensayo y de especificación de producto que guardan relación con la aplicación del DB SUA. Las referencias indican cuales están ya disponibles como normas UNE y UNE EN, cuales están disponibles como normas EN y cuales están aún en fase de proyecto (PNE y prEN)

1 Resbaladicidad

UNE ENV	12633:2003	Método para la determinación del valor de la resistencia al deslizamiento/resbalamiento de los pavimentos pulidos y sin pulir.
---------	------------	--

2 Puertas industriales, comerciales, de garaje y portones

UNE EN	13241-1:2004	Norma de producto. Parte 1: Productos sin características de resistencia al fuego o control de humos.
--------	--------------	--

UNE EN	12635:2002+A1:2009	Instalación y uso.
--------	--------------------	--------------------

3 Puertas

UNE EN	12046-2:2000	Fuerzas de maniobra. Método de ensayo. Parte 2: Puertas.
--------	--------------	--

4 Vidrio para la edificación

UNE EN	12600:2003	Ensayo pendular. Método de ensayo al impacto y clasificación para vidrio plano.
--------	------------	---

5 Ascensores

UNE EN	81-70:2004+A1:2005	Reglas de seguridad para la construcción e instalación de ascensores. Aplicaciones particulares para los ascensores de pasajeros y de pasajeros y cargas. Parte 70: Accesibilidad a los ascensores de personas, incluyendo personas con discapacidad.
--------	--------------------	--

6 Señalización

UNE	41501:2002	Símbolo de accesibilidad para la movilidad. Reglas y grados de uso.
-----	------------	---

C.2 Recomendaciones

1 Elementos y dispositivos mecánicos

UNE EN 81-40:2009 Reglas de seguridad para la construcción e instalación de ascensores. Ascensores especiales para el transporte de personas y cargas. Parte 40: Salvaescaleras y plataformas elevadoras inclinadas para el uso por personas con movilidad reducida.

ISO 9386-1:2000 Power-operated lifting platforms for persons with impaired mobility. Rules for safety, dimensions and functional operation. Part 1: Vertical lifting platforms.

2 Pavimentos

UNE CEN/TS 15209:2009 EX Indicadores para pavimentos de superficie táctil de hormigón, arcilla y piedra natural.

3 Mecanismos

UNE 200007:2007 IN Accesibilidad en las interfaces de las instalaciones eléctricas de baja tensión.

4 Señalización

UNE 170002:2009 Requisitos de accesibilidad para la rotulación.

UNE 1142:1990 IN Elaboración y principios para la aplicación de los pictogramas destinados a la información del público.